

EVOLine® FlipTop Push







EVoline® FlipTop Push



FlipTop Push

Versteckte Anschlüsse ohne Kabeleinklemmen

Der FlipTop Push ist eine elegante Einbaulösung für alle Arbeitsbereiche. Auch im geschlossenen Zustand können die Kabel eingesteckt bleiben, ohne dass diese geklemmt werden. Durch Fingerdruck öffnet sich die Steckdosenleiste. Ändern sich die Nutzungsanforderungen, können die Daten- und Multimedia-Wechselmodule jederzeit ausgetauscht werden.

FlipTop Push

Organised cables above and below

The FlipTop Push is an elegant installation solution for all work areas. Even when closed, the cables can remain plugged in without being pinched. The socket strip opens at the touch of a finger. If requirements change, the data and multimedia modules can be replaced at any time.



Flächenbündiger Einbau möglich.
Flush mounted installation possible.



Praktische Kabelführung sorgt für Ordnung unter dem Tisch.
Practical cable routing ensures tidiness under the desk.



Adapter-Clip für sicheren WireLane Anschluss.
Adapter clip for secure WireLane connection.

Lieferbare Varianten

Available surfaces



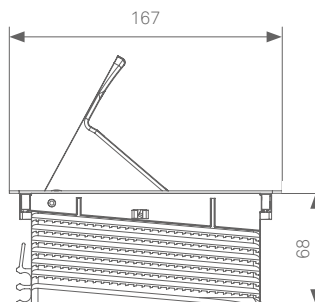
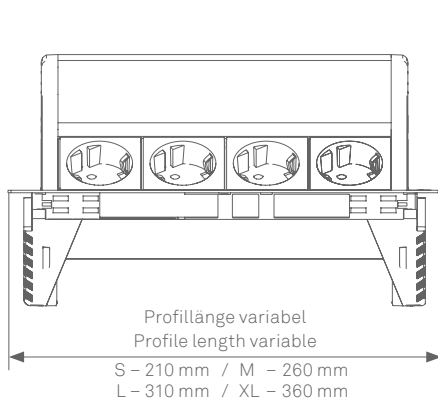
Edelstahl gebürstet
Stainless steel brushed



Stahl matt schwarz pulverbeschichtet (ähnlich RAL 9005)
Steel matt black powder-coated (similar RAL 9005)



Stahl matt weiß pulverbeschichtet (ähnlich RAL 9003)
Steel matt white powder-coated (similar RAL 9003)



Schnellmontage für Plattenstärken bis 50 mm.

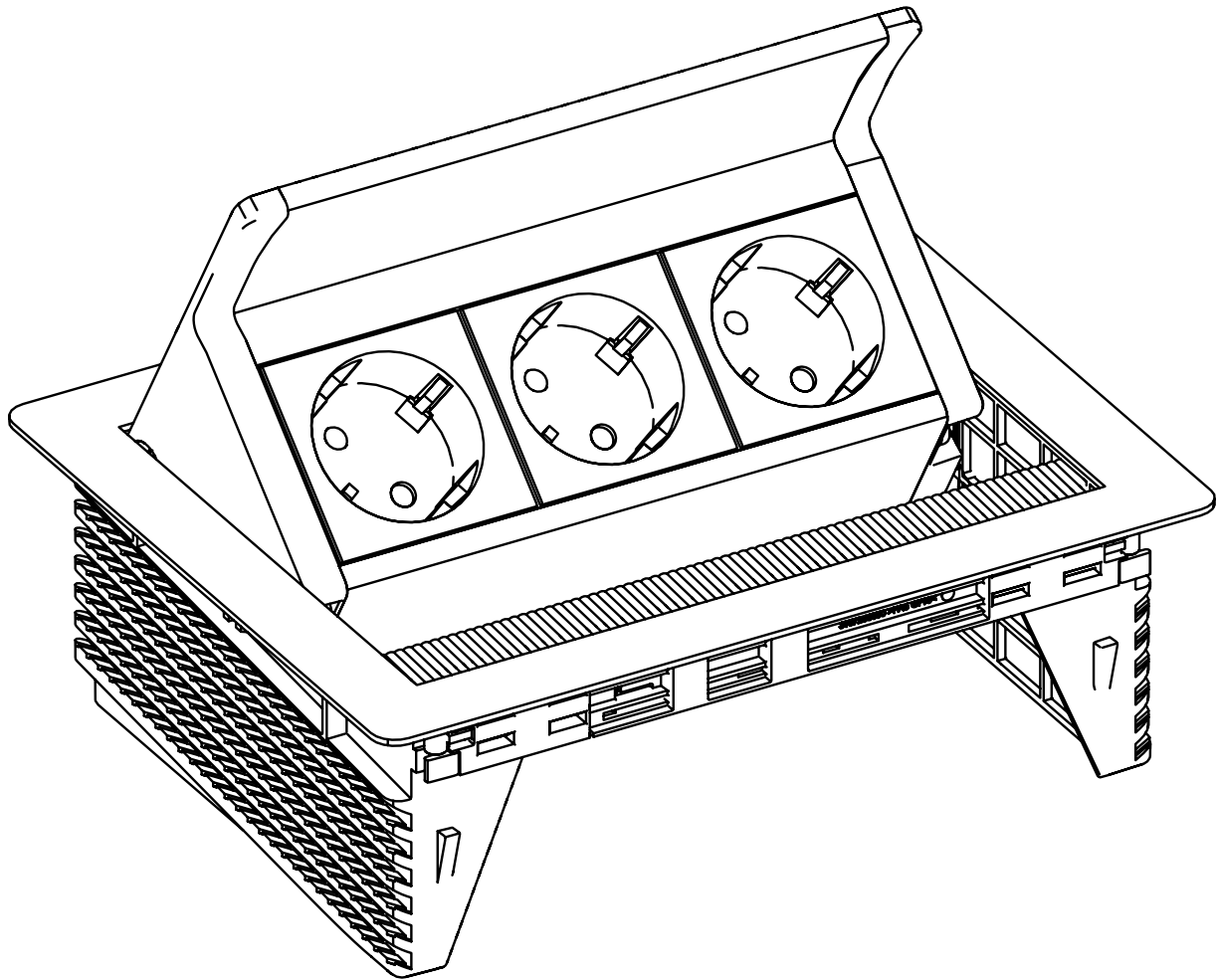


Fast mounting in panels up to 50 mm in thickness.



EVoline® FlipTop Push

Datenblatt / Data Sheet



schulte
elektrotechnik

Schulte - Elektrotechnik GmbH & Co KG

Jüngerstraße 21
58515 Lüdenscheid

Telefon +49 23 51 / 94 81 - 0

E-Mail info@schulte.com
Internet www.evoline.com

Stand 03/2026

Technische Änderungen
vorbehalten

*Technical changes
reserved*

EVoline® FlipTop Push

Datenblatt / Data Sheet

Lieferbare Oberflächen Available finishes

- Edelstahl gebürstet
Stainless steel brushed
- Edelstahl matt schwarz pulverbeschichtet
(ähnlich RAL 9005)
Stainless steel matt black powder-coated (similar RAL 9005)
- Edelstahl matt weiß lackiert
(ähnlich RAL 9003)
Stainless steel matt white lacquered (similar RAL 9003)

Sonstiges Further

- Flächenbündiger Einbau in Arbeitsflächen
Flush installation in surfaces

Bestückungsmöglichkeiten Equipment options

- Steckdose
Socket
- Multimediaanschlüsse
Multimedia connections
- Datenanschlüsse
Data ports
- USB-Charger

Technische Daten Technical Data

	VDE	CH	B/F	UK	DK
Nennspannung V_{AC} Nominal Voltage V_{AC}	230	230	230	230	230
Nennstrom A Nominal Current	16	10 16	16	5 13	13
Anschlussleistung W_{max} Input Power W_{max}	3.600	2.300 3.600	3.600	1.150 2.990	2.990
Schutz Protection					
Schutzklasse Protection category		I			
Schutzart Protection rating		IP20			

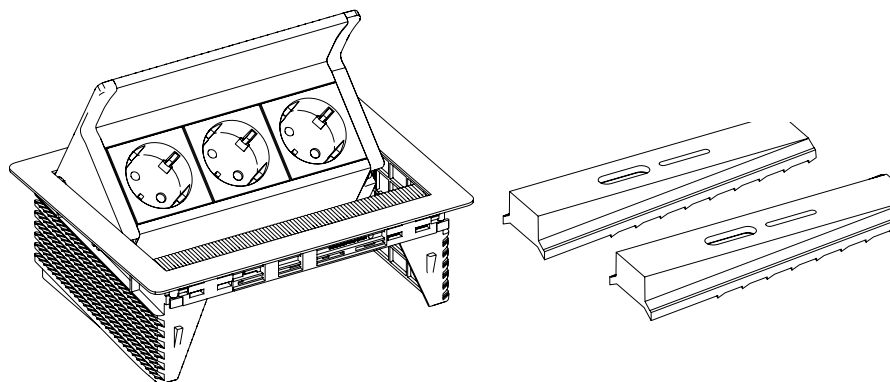
Ausführung USB Charger* (optional)

Technische Daten zum USB Charger sind im dazugehörigen [Datenblatt](#) enthalten.

Version USB Charger* (optional)

Technical data on the USB Charger can be found in the associated [data sheet](#).

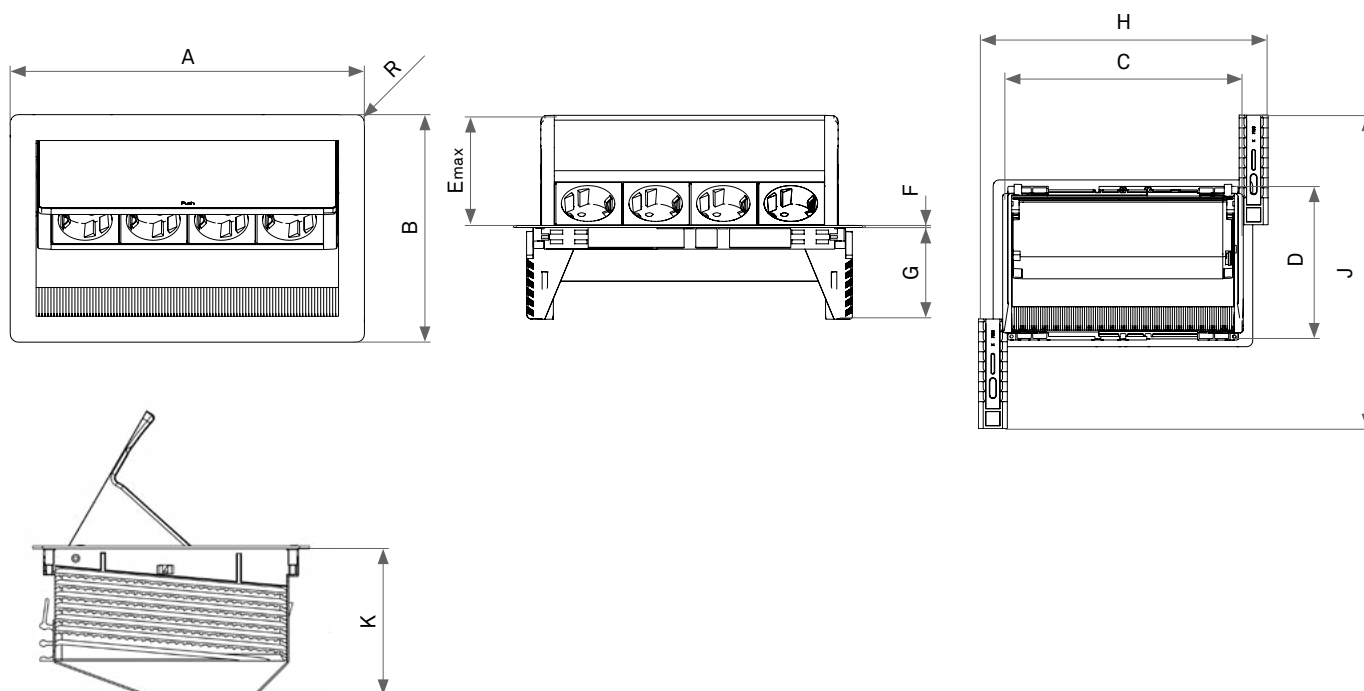
Einzelteile Individual parts



EVoline® FlipTop Push

Datenblatt / Data Sheet

Maße Dimensions



		S	M	L	XL
Länge gesamt Edelstahl Length total stainless steel	A	210,3 mm	260,3 mm	310,3 mm	360,3 mm
Länge gesamt schwarz/weiß/grau Length total black/white/grey	A	210,7 mm	260,7 mm	310,7 mm	360,7 mm
Breite gesamt Edelstahl Width total stainless steel	B	167,3 mm	167,3 mm	167,3 mm	167,3 mm
Breite gesamt schwarz/weiß/grau Width total black/white/grey	B	167,7 mm	167,7 mm	167,7 mm	167,7 mm
Eckradius Flanging radius Rayon de coin	R	6 mm	6 mm	6 mm	6 mm
Einbau Länge Installation length	C	195 mm	245 mm	295 mm	345 mm
Einbau Breite Installation width	D	157 mm	157 mm	157 mm	157 mm
Höhe Auszug Height Pullout	E _{max}	82 mm	82 mm	82 mm	82 mm
Rahmenstärke Edelstahl Frame thickness stainless steel	F	1,5 mm	1,5 mm	1,5 mm	1,5 mm
Rahmenstärke Lackierter Stahl Frame thickness lacquered steel	F	1,8 mm	1,8 mm	1,8 mm	1,8 mm
Einbautiefe Installation Depth	G	68 mm	68 mm	68 mm	68 mm
Länge Freiräume Length clearance	H	240 mm	290 mm	340 mm	390 mm
Breite Freiräume Width clearance	J	315 mm	315 mm	315 mm	315 mm
Höhe mit montierter Wanne Height with mounted tray	K	89 mm	89 mm	89 mm	89 mm

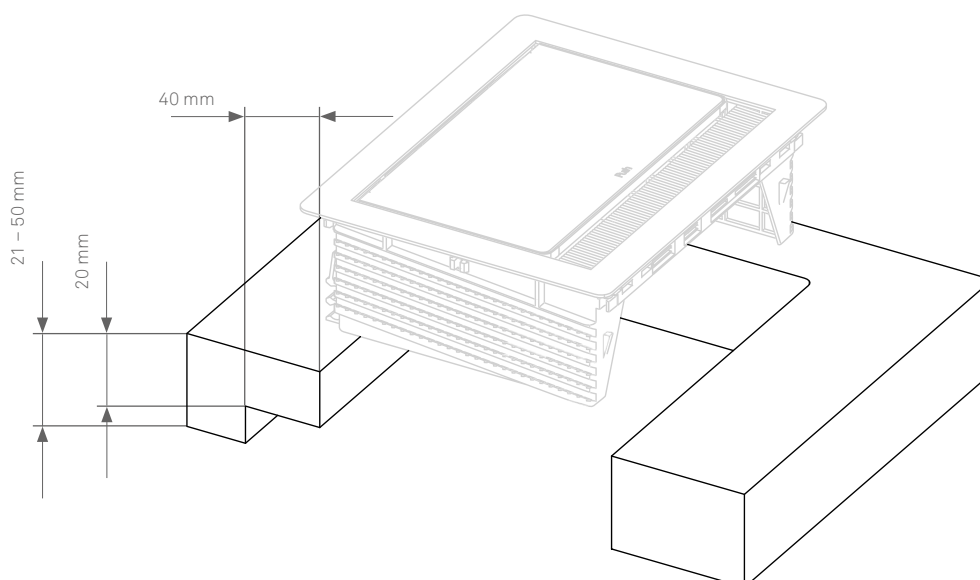
EVoline[®] FlipTop Push

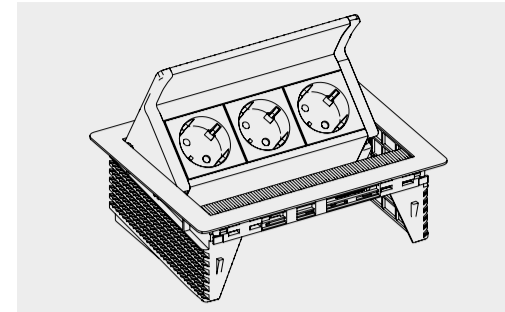
Datenblatt / Data Sheet

Ausschnittmaße Cutout Dimensions

Ausschnittstufe zur Vermeidung von Kabelkollisionen:
Nötig bei Daten- und Wechselmodulen und einer
Tischplattenstärke von über 20 mm.

*Cut-out step to avoid cable collisions:
Necessary for data and exchange modules and a tabletop thickness of more than
20 mm.*





EVoline®

Schulte – Elektrotechnik GmbH & Co. KG

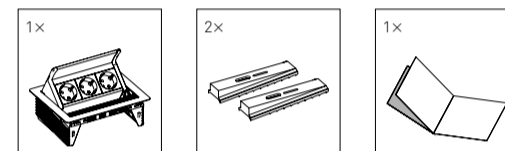
Jüngerstraße 21
D-58515 Lüdenscheid
Telefon +49 23 51 / 94 81-0
Email info@schulte.com

www.evoline.com

Stand 03/2024
Technische
Änderungen
vorbehalten
4040 1200 0005

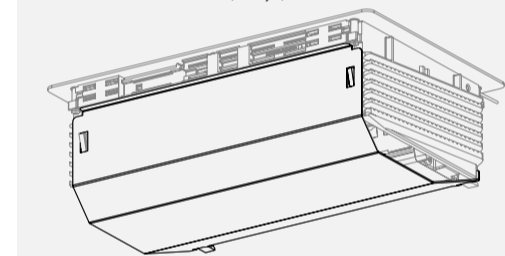


Lieferumfang | Box Contents | Contenu de la livraison



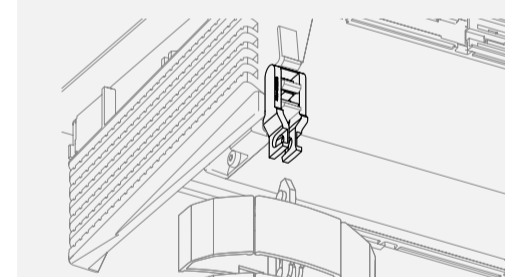
Zubehör | Accessories | Accessoires

EVoline® Kabelwanne | Tray | Goulotte



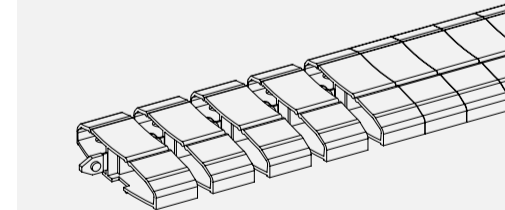
Bestellnummer | Order Number | No. de commande
1599 0910 8600 (S) 1599 0910 8800 (L)
1599 0910 8700 (M) 1599 0910 8900 (XL)

EVoline® WireLane Adapter | Adaptor | Adaptateur



Bestellnummer | Order Number | No. de commande
1599 0910 3300

EVoline® WireLane



Bestellnummer | Order Number | No. de commande
6593 5201 0000 (schwarz | black | noir)
6593 5211 0000 (grau | gray | gris)

Die aktuellen Bedienungs- und Montageanleitungen finden Sie auf unserer Homepage
www.evoline.com/service/downloads.

The current operating and installation instructions can be found on our homepage
www.evoline.com/service/downloads.

Les instructions d'utilisation et d'installation sont disponibles sur notre page d'accueil
www.evoline.com/service/downloads.

Vor Installation und Gebrauch sorgfältig lesen!

Bewahren Sie diese Anleitung für späteres Nachlesen auf.
Wenn Sie das Produkt weiterverarbeiten, legen Sie diese Anleitung Ihrem Produkt bei.

Symbolerklärung

Gefahr des elektrischen Schlages

Sicherheitshinweis/Warnhinweis

Technische Daten	VDE	CH	B/F	UK	DK
Nennspannung V _{AC}	230	230	230	230	230
Nennstrom A	16	10	16	5	13
		16		13	
Anschlussleistung W _{max}	3.600	2.300	3.600	1.150	2.990
		3.600		2.990	

Schutz	
Schutzklasse	I
Schutzart	IP20

Ausführung USB Charger * (optional)
Technische Daten zum USB Charger sind im dazugehörigen Datenblatt, unter www.evoline.com/service/downloads/, enthalten.

Funktions- und Anwendungsbereich

Der EVoline FlipTop Push ist eine modulare Steckdoseneinheit zum Tischeinbau. Mit Wechselmodulen ausgestattet lassen sich Daten- und Multimodulmodule auch nachträglich austauschen. Er öffnet sich durch eine Push-to-Open Funktion.

- Das Produkt darf nicht abgedeckt werden.
- Keine heißen Gegenstände, z.B. Töpfe, auf das Produkt abstellen.

Hinweis

Installation nur durch Personen mit einschlägigen elektrotechnischen Kenntnissen und Erfahrungen!*)

- Durch eine unsachgemäße Installation gefährden Sie - Ihr eigenes Leben;- das Leben der Nutzer der elektrischen Anlage.
Mit einer unsachgemäßen Installation riskieren Sie schwere Sachschäden, z.B. durch Brand. Es droht für Sie die persönliche Haftung bei Personen- und Sachschäden.
Wenden Sie sich an einen Elektroinstallateur!

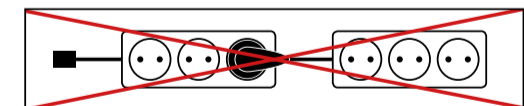
*) Für die Installation sind insbesondere folgende Fachkenntnisse erforderlich:

- Die anzuwendenden „5 Sicherheitsregeln“:
Freischalten; gegen Wiedereinschalten sichern; Spannungsfreiheit feststellen; Erden und Kurzschließen; benachbarte, unter Spannung stehende Teile abdecken oder abschranken;
- Auswahl des geeigneten Werkzeuges, der Messgeräte und ggf. der persönlichen Schutzausrüstung;
- Auswertung der Messergebnisse;
- Auswahl des Elektro-Installationsmaterials zur Sicherstellung der Abschaltbedingungen
- IP-Schutzarten;
- Einbau des Elektroinstallationsmaterials;
- Art des Versorgungsnetzes (TN-System, IT-System, TT-System) und die daraus folgenden Anschlussbedingungen;
- (klassische Nullung, Schutzerdung, erforderliche Zusatzmaßnahmen, etc.).

- Jegliche Modifikation des Produkts ist verboten und führt zum Verlust der Gewährleistungsansprüche. Es besteht die Gefahr eines elektrischen Schlages oder auch Brandgefahr!

Funktionsbeschreibung. Vor Gebrauch beachten:

Beachten Sie die Installationsart!
Mehrere elektrische Produkte dürfen nur hintereinander geschaltet werden, wenn sie in die feste Installation integriert werden. Die Verwendung der Steckdosen auf der Oberseite des Profils ist für das Hintereinanderschalten weiterer Steckdosen nicht gestattet.



- Steckdosen mit Schalter sind nur bei getrenntem Anschlusskabel spannungsfrei.

Elektronische Altgeräte sind Wertstoffe und gehören nicht in den Hausmüll. Ist das Gerät am Ende seiner Lebensdauer, so entsorgen Sie es nach den geltenden gesetzlichen Bestimmungen bei den kommunalen Sammelstellen. Eine Entsorgung über den Hausmüll ist untersagt.

Das Gerät darf nur in trockenen, geschlossenen Räumen betrieben werden.

Reinigungshinweis

Zur Reinigung sollte ein leicht feuchtes Tuch, ggf. mit sanftem Reinigungsmittel, verwendet werden.

Read before installation and usage!

Keep this manual for future reference.
If you install this product include this manual.

Definition of symbols

Danger of electric shock

Safety advice/Warning

Technical Data	VDE	CH	B/F	UK	DK
Nominal Voltage V _{AC}	230	230	230	230	230
Nominal Current A	16	10	16	5	13
		16		13	
Input Power W _{max}	3.600	2.300	3.600	1.150	2.990
		3.600		2.990	

Protection	
Protection category	I
Protection rating	IP20

Version USB Charger * (optional)
Technical data on the USB Charger can be found in the associated data sheet, at www.evoline.com/service/downloads/.

Function and application range

The EVoline FlipTop Push is a modular socket unit for table mounting. Equipped with interchangeable modules, data and multimedia modules can also be exchanged at a later date. It opens with a push-to-open function.

- Do not cover
- Do not place anything hot, i.e. pans on the product.

Note

Must be installed by qualified electrician!*)

- Incorrect installation may endanger:
- Life safety of the installer
- Life safety of the enduser and safety of the property.
Incorrect installation may result in personal liability for damage of property or injury to persons.
Qualified electrician required!

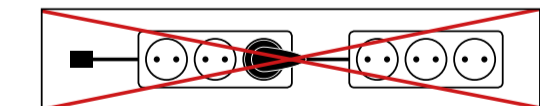
*) For safe installation please ensure the following:

- The „5 safety rules“ to apply: Disconnect mains; Prevent reconnection; Test for absence of harmful voltages; Ground and short circuits; Cover or close of nearby live parts;
- Choose proper tools, measuring devices and personal protective equipment
- Analyse measured results
- Selection of electrical installation material to ensure switch-off conditions
- IP protection ratings
- Fitting of electrical installation material;
- Type of the feeding system (TN system, IT system, TT system...)
- and the resulting switching conditions.
- (classic zeroing, protective earthing, necessary additional measures, etc.).

- Any modification of the product is prohibited and will void the warranty. Risk of electric shock or fire!

Functional description. Check before use:

Respect the type of installation! Electrical products may only be daisy-chained if integrated into a fixed installation. Normal power sockets in the profile fascia may not be used for the connection to further socket rails!



- Sockets with switches are only voltage-free if the connection cable is disconnected.

Electronic equipment is recyclable and should not be disposed of with household waste. If the device has reached the end of its life, dispose of at the recycling points in accordance with local regulations. Disposal with household waste is prohibited.

The device may only be used in a dry, internal environment.

Cleaning Instruction

A moist cloth should be used to clean. If necessary add a gentle cleaning agent.

Lire attentivement avant l'installation et l'utilisation !

Conservez ce manuel pour référence future.
Si vous continuez à utiliser le produit, veuillez joindre ces instructions à votre produit.

Explication des symboles

Danger de choc électrique

Consigne de sécurité/avertissement

Données techniques	VDE	CH	B/F	UK	DK
Tension nominale V _{AC}	230	230	230	230	230
Courant nominal A	16	10	16	5	13
		16		13	
Puissance d'entrée W	3.600	2.300	3.600	1.150	2.990
		3.600		2.990	

Protection	
Degré de protection	I
Classe de protection	IP20

Version Chargeur USB * (en option)
Les données techniques du chargeur USB se trouvent dans la fiche technique associée, à l'adresse www.evoline.com/service/downloads/.

Domaine fonctionnel et d'application

L'EVoline FlipTop Push est une unité de prise modulaire pour montage sur table. Equipés de modules d'échange, les modules de données et multimédia peuvent également être échangés ultérieurement. Il s'ouvre avec une fonction push-to-open.

- Le produit ne doit pas être recouvert.
- Ne placez pas d'objets chauds, par exemple des pots, sur le produit.

Notices explicatives

Montage uniquement par des personnes ayant des connaissances électrotechniques et de l'expérience dans le domaine de l'électrotechnique !*)

- Une installation incorrecte peut mettre en danger les éléments suivants
- Leur propre vie ;
- la vie des utilisateurs du système électrique.
Une installation incorrecte peut entraîner de graves dommages matériels, par exemple à la suite d'un incendie. Vous pouvez être personnellement responsable des dommages corporels et matériels.
Contactez un électricien !

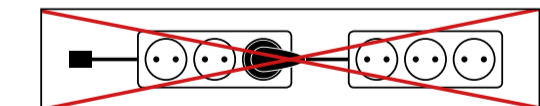
*) En particulier, les éléments suivants sont nécessaires à l'installation. Connaissances spécialisées requises :

- Les „5 règles de sécurité“ à appliquer :
Débrancher ; empêcher toute reconnexion ; vérifier qu'il n'y a pas de tension ; mettre à la terre et court-circuiter ; couvrir ou isoler les parties sous tension adjacentes ;
- Choix de l'outil approprié, de l'outil des instruments de mesure et, si nécessaire, des équipements de protection individuelle ;
- Évaluation des résultats des mesures ;
- Choix du matériel d'installation électrique pour assurer les conditions d'arrêt.
- Classes de protection IP ;
- Type de réseau d'alimentation (système TN, système informatique, système TT) et les conditions de connexion qui en résultent ;
- mise à zéro classique, mise à la terre de protection, mesures supplémentaires nécessaires, etc.

- Toute modification du produit est interdite et annulera la garantie. Il existe un risque d'électrocution ou d'incendie !

Description fonctionnelle. Avant utilisation :

Tenez compte du type d'installation ! Plusieurs produits électriques ne peuvent être connectés en série que s'ils sont intégrés dans l'installation fixe. L'utilisation des douilles sur le dessus du profilé n'est pas autorisée pour le raccordement d'autres douilles en série.



- Les prises avec interrupteurs ne sont hors tension que lorsque le câble de raccordement est débranché.

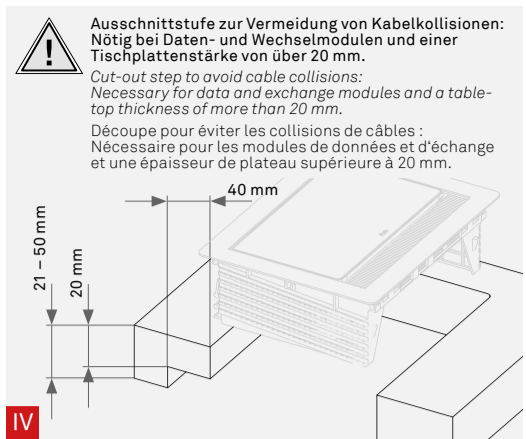
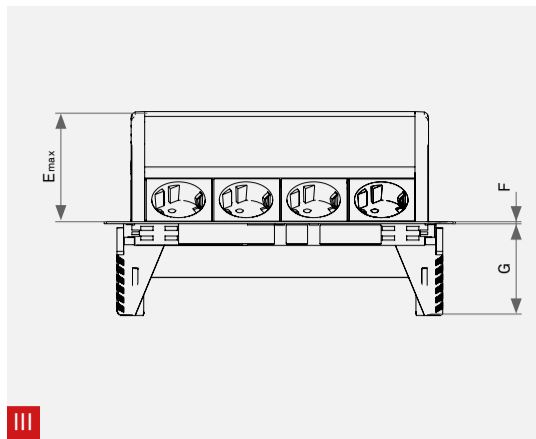
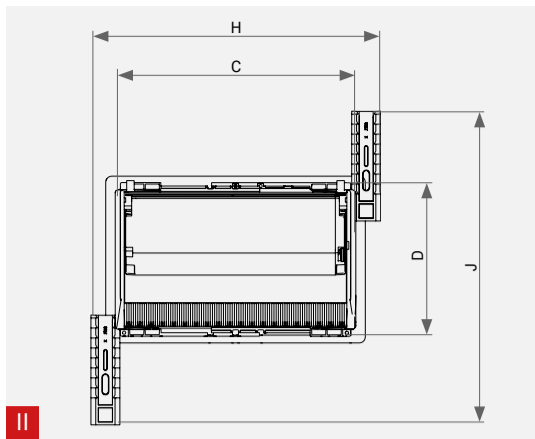
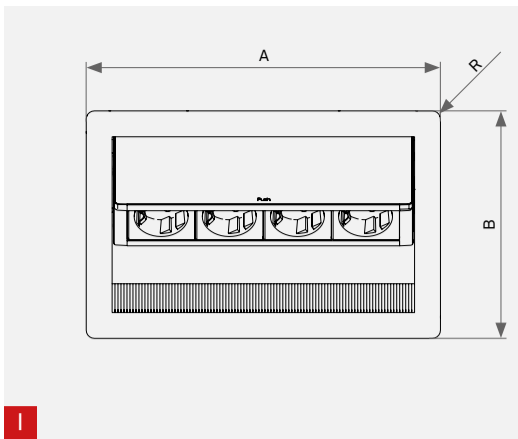
Les déchets électroniques sont recyclables et ne doivent pas être jetés avec les déchets ménagers. Lorsque l'appareil a atteint la fin de sa durée de vie utile, il doit être éliminé dans les points de collecte municipaux conformément à la réglementation en vigueur. L'élimination par les ordures ménagères est interdite.

L'appareil ne doit être utilisé que dans des locaux secs et fermés.

Information de nettoyage

Un chiffon légèrement humide doit être utilisé pour le nettoyage, si nécessaire avec un produit de nettoyage doux.

Maße | Dimensions | Dimensions

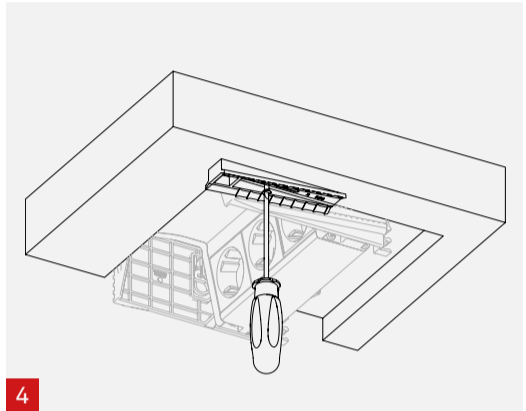
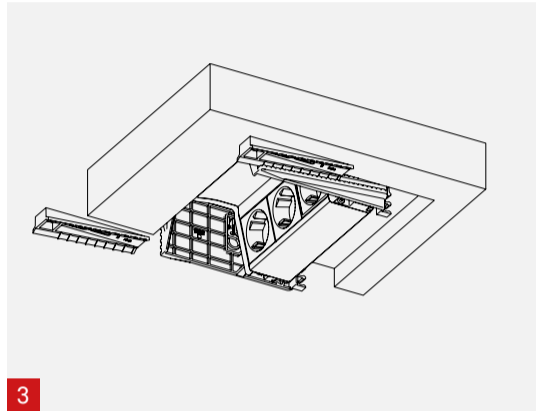
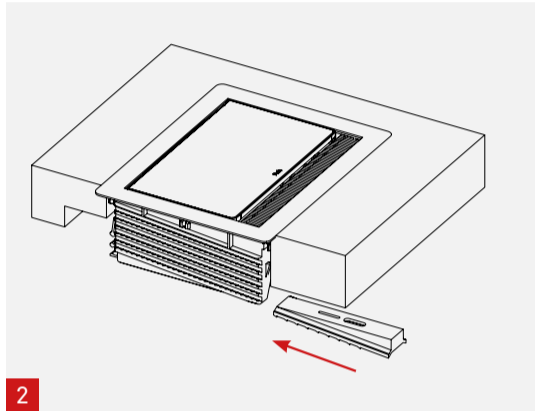
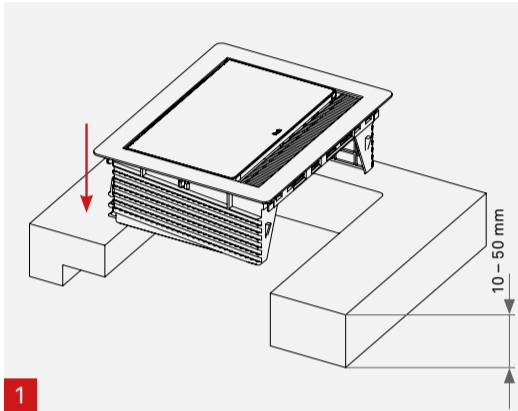


	S	M	L	XL
Länge gesamt Edelstahl Length total stainless steel Longueur totale acier inoxydable	A 210,3 mm	260,3 mm	310,3 mm	360,3 mm
Länge gesamt schwarz/weiß/grau Length total black/white/grey Longueur totale noir/blanc/gris	A 210,7 mm*	260,7 mm*	310,7 mm*	360,7 mm*
Breite gesamt Edelstahl Width total stainless steel Largeur totale acier inoxydable	B 167,3 mm	167,3 mm	167,3 mm	167,3 mm
Breite gesamt schwarz/weiß/grau Width total black/white/grey Largeur totale noir/blanc/gris	B 167,7 mm*	167,7 mm*	167,7 mm*	167,7 mm*
Eckradius Flanging radius Rayon de coin	R 6 mm	6 mm	6 mm	6 mm
Einbau Länge Installation length Longueur de montage	C 195 mm	245 mm	295 mm	345 mm
Einbau Breite Installation width Largeur de montage	D 157 mm	157 mm	157 mm	157 mm
Höhe Auszug Height Pullout Extension de hauteur	E_max 82 mm	82 mm	82 mm	82 mm

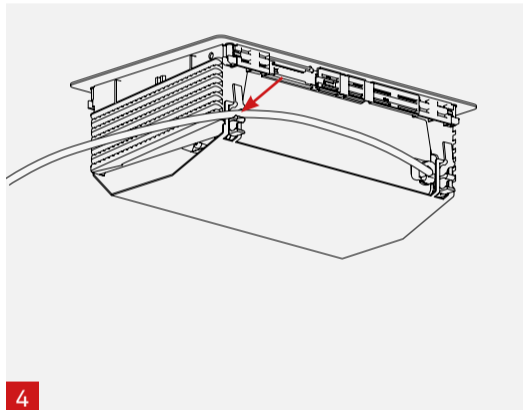
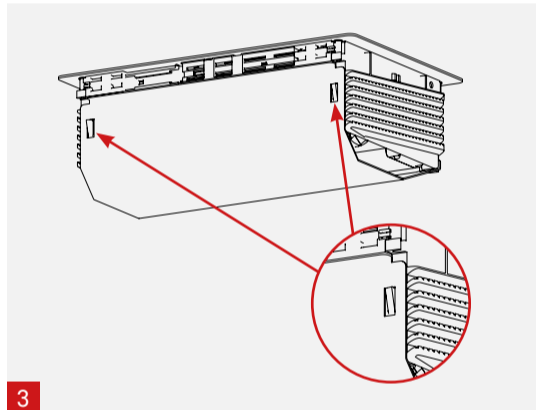
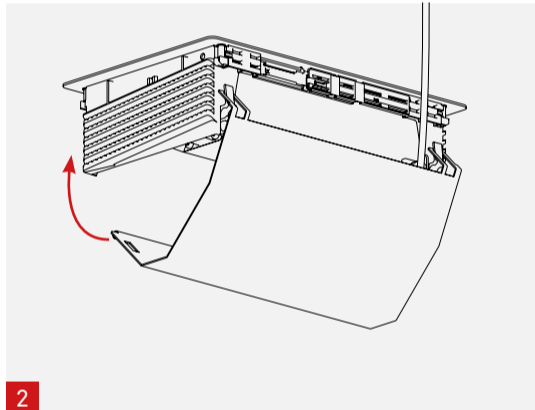
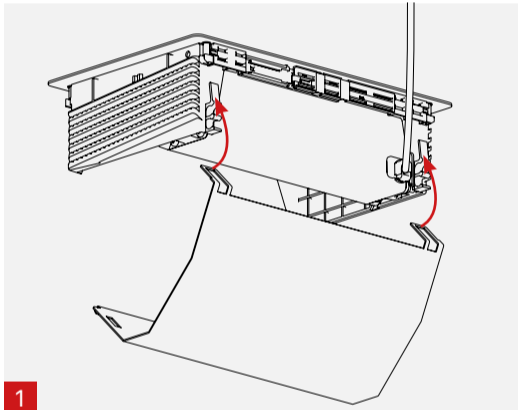
	S	M	L	XL
Rahmenstärke Edelstahl Frame thickness stainless steel Épaisseur du cadre acier	F 1,5 mm	1,5 mm	1,5 mm	1,5 mm
Rahmenstärke Lackierter Stahl Frame thickness lacquered steel Épaisseur du cadre laqué	F 1,8 mm	1,8 mm	1,8 mm	1,8 mm
Einbautiefe Installation Depth Profondeur de montage	G 68 mm	68 mm	68 mm	68 mm
Länge Freiräume Length clearance Longueur des espaces libres	H 240 mm	290 mm	340 mm	390 mm
Breite Freiräume Width clearance Largeur des espaces libres	J 315 mm	315 mm	315 mm	315 mm

*Durch die Beschichtung sind kleinere Maße möglich.
*Smaller dimensions are possible due to the coating.
*Le revêtement permet d'obtenir des dimensions plus petites.

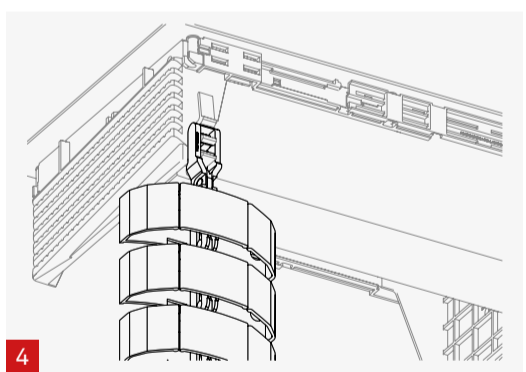
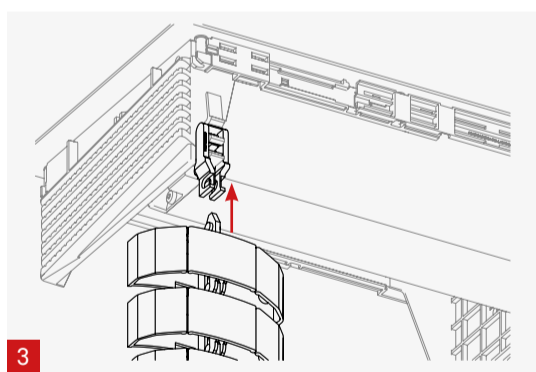
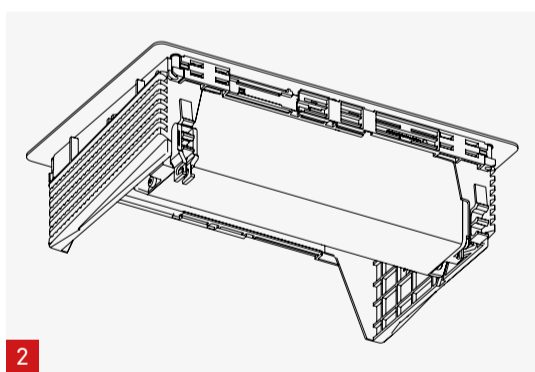
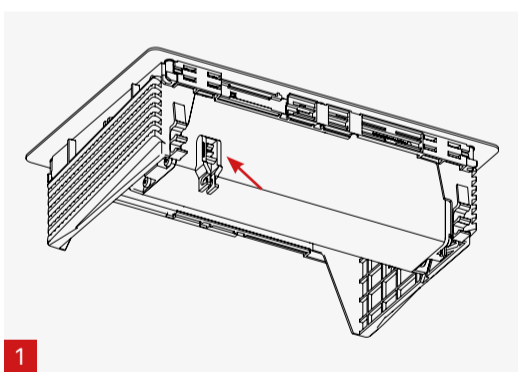
Einbauanleitung | Installation Instructions | Guide d'installation



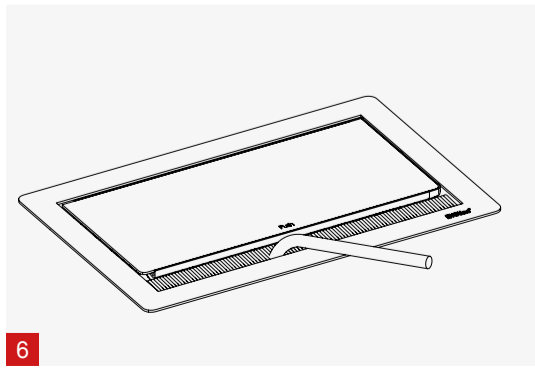
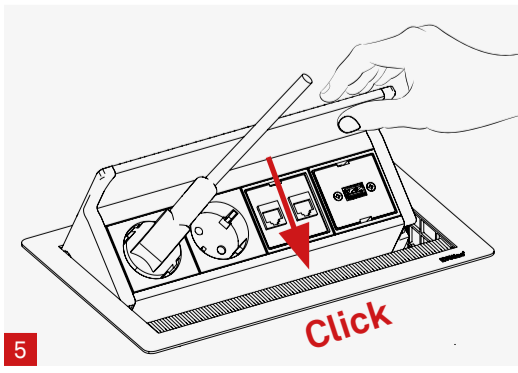
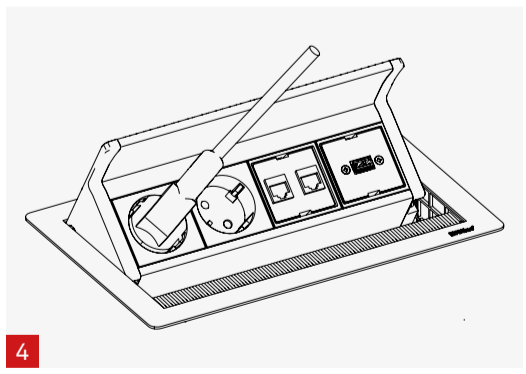
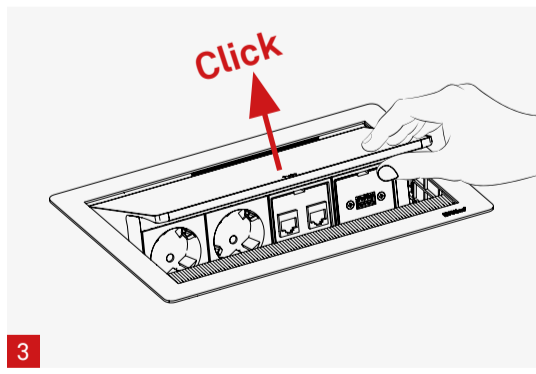
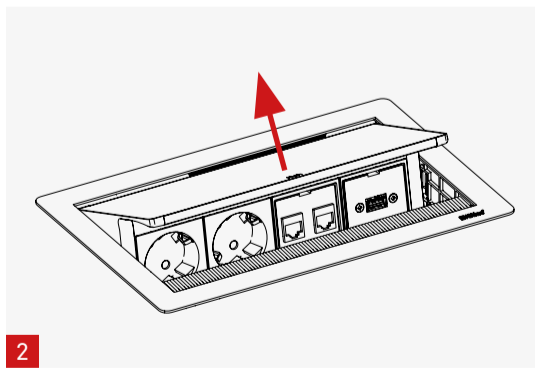
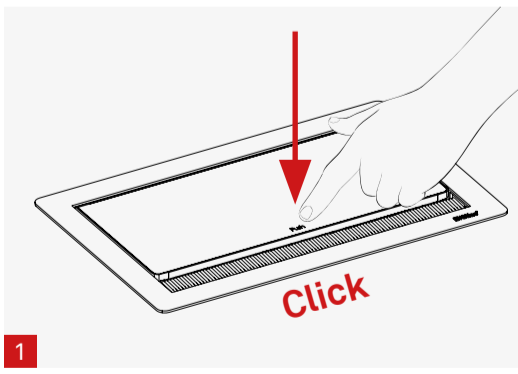
Montageanleitung Kabelwanne (optional) | Installation Tray (optional) | Instructions de montage chemin de câbles (en option)



Wirelane befestigen | Attaching the Wirelane | Fixation du Wirelane



Bedienungsanleitung | User Guide | Mode d'emploi



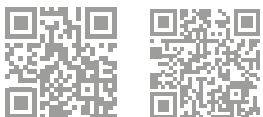
EVOLine®

Schulte - Elektrotechnik GmbH & Co. KG

Jüngerstraße 21
D-58515 Lüdenscheid

Telefon | *phone* +49 23 51 / 94 81-0
E-Mail | *mail* info@schulte.com

Deutsch *english*



www.evoline.com

Stand: 01/2026
Technische Änderungen und Druckfehler vorbehalten. | Abbildungen ähnlich.
Issued: 01/2026
Subject to technical changes and printing errors | Illustrations similar.