



Adapt-F 1 Desk Front

Eine flexible Stehleuchten-
Familie



- Eine Lösung für jede Büroumgebung
- Entwickelt und hergestellt in Skandinavien



Beschreibung

Luxo Adapt ist eine Familie von Stehleuchten, die so flexibel einsetzbar ist, dass sie jede Anforderung in einer Büroumgebung erfüllt. Dank der bekannten Luxo-Qualität und dem klaren skandinavischen Design können Sie sicher sein, dass eine Leuchte der Adapt-Familie jede professionelle Inneneinrichtung ergänzt.

Die Kollektion kann mit bis zu sieben verschiedenen Leuchtenköpfen ausgestattet werden, die die anspruchsvollsten Anforderungen an die Beleuchtung von einem bis zu vier Schreibtischen mit einer einzigen Stehleuchte erfüllen. In Umgebungen, in denen die Schreibtische in Gruppen angeordnet sind, kann die Adapt für einen ruhigeren und aufgeräumteren Look im Büro sorgen.

Adapt-F 1 Desk Front:

Adapt 1 Desk Front wird an der Vorderseite eines Schreibtisches angebracht und deckt einen Arbeitsplatz ab. Eine Stehleuchte vor dem Schreibtisch ist ideal, wenn Sie in Gemeinschaftsbereichen keinen störenden Leuchtenstamm haben möchten. Die Leuchte ist standardmäßig mit einem Präsenzmelder ausgestattet, der den Arbeitsbereich erfasst. Zudem ist die Leuchte mit einem intuitiven Bedienfeld ausgestattet.

Intelligente Technologie:

Das klare und elegante Erscheinungsbild verbirgt die vielen intelligenten Funktionen

im Inneren der Adapt. Die Leuchte verfügt über ein Bedienfeld, mit dem Sie alle vorprogrammierten automatischen Einstellungen manuell außer Kraft setzen können, und ihre Sensoren sorgen dafür, dass die Beleuchtung so energieeffizient wie möglich ist.

Eine nachhaltige Wahl:

Adapt ist eine energieeffiziente, langlebige und nachhaltige Leuchte. Wenn Sie Ihren Bürogrundriss umgestalten möchten, passt sich die Adapt mühelos Ihren Wünschen an. Sie können die Stehleuchte problemlos mitnehmen, unabhängig davon, ob Sie innerhalb des Büros oder an einen anderen Standort umziehen - es ist nicht erforderlich, eine neue Stehleuchte zu kaufen.

Technische Daten

Lichtquelle

LED 12 000 Lumen out.
Farbtemperatur 3000/4000 K, CRI Ra 80, MacAdams 3.
Tuneable white (CCT) 12 000 Lumen out.

Betriebsgerät

DALI - Standardmäßig dimmbar.

Anschluss

Im Lieferumfang ist ein 2,5m langes Kabel mit einem Stecker enthalten.

Gehäusematerial & -farbe

Gehäuse und Stamm aus Aluminium. Fuß aus Stahl.
Mit schwarzer, weißer oder grauer matter Strukturfarbe pulverbeschichtet.

Schalter/Taster

Adapt ist serienmäßig mit einer **5 Tasten-Bedieneinheit** ausgestattet. Diese ermöglicht bei den Ausführungen mit **3000K oder 4000K eine getrennte Dimmung vom Direkt- und Indirektlicht.**

In der **CCT Version** werden die beiden unteren Taster zur **individuellen Anpassung der Farbtemperatur** genutzt.

Beide Varianten verfügen über eine **zentrale Ein /Aus Funktion**, die eine einfache und intuitive Bedienung gewährleistet.

Integrierte Sensoren

Der **Glamox MPC2 Sensor** ist ein kombinierter **PIR und Tageslichtsensor** zur **gezielten Erfassung des Arbeitsbereichs**. Er ist für das drahtlose, Bluetooth basierte System von Glamox ausgelegt und ermöglicht eine intelligente, bedarfsgerechte Lichtsteuerung.

Der Sensor macht Leuchten **Casambi-fähig** und erlaubt ihre **nahtlose Einbindung in ein kabelloses Casambi-Netzwerk**. Die Integration und Konfiguration mehrerer Leuchten und Gruppen erfolgen komfortabel über ein **Smartphone als BLE Integrationswerkzeug**. Für größere oder komplexere Installationen kann das System optional durch ein **Gateway** erweitert werden.

In der Ausführung für **Glamox Stehleuchten** verfügt der MPC2 Sensor bereits über **acht vorprogrammierte Betriebsmodi**. Dadurch ist ein **sofortiger Einsatz auch ohne Integration in ein Netzwerk** möglich und erlaubt eine schnelle sowie unkomplizierte Inbetriebnahme.

Optiken

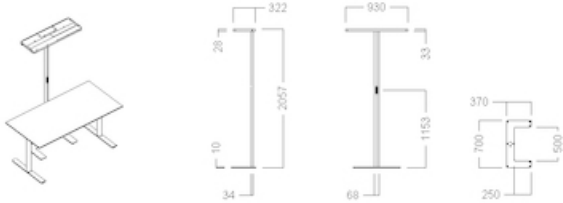
Mikroprismatischer (MP) Diffusor mit Silk Layer zur Blendungsbegrenzung.

Installation

Geliefert als dreiteiliges Paket mit Kopf, Stamm und Fuß in verschiedenen Paketen, die mit dem beiliegenden Schlüssel leicht montiert werden können. Detaillierte Informationen finden Sie in der Montageanleitung.

Achtung! Verwenden Sie den richtigen Fuß für das jeweilige Produkt.

Abbildungen



Fotos



1DF







Adapt-F 1 Desk Side

Eine flexible Stehleuchten-Familie



- Eine Lösung für jede Büroumgebung
- Entwickelt und hergestellt in Skandinavien



Beschreibung

Luxo Adapt ist eine Familie von Stehleuchten, die so flexibel einsetzbar ist, dass sie jede Anforderung in einer Büroumgebung erfüllt. Dank der bekannten Luxo-Qualität und dem klaren skandinavischen Design können Sie sicher sein, dass eine Leuchte der Adapt-Familie jede professionelle Inneneinrichtung ergänzt.

Die Kollektion kann mit bis zu sieben verschiedenen Leuchtenköpfen ausgestattet werden, die die anspruchsvollsten Anforderungen an die Beleuchtung von einem bis zu vier Schreibtischen mit einer einzigen Stehleuchte erfüllen. In Umgebungen, in denen die Schreibtische in Gruppen angeordnet sind, kann die Adapt für einen ruhigeren und aufgeräumteren Look im Büro sorgen.

Adapt 1 Desk Side:

Adapt 1 Desk Side ist die traditionelle Lösung, bei der die Stehleuchte an der Seite des Schreibtisches platziert wird und einen Arbeitsplatz abdeckt. Sie ist standardmäßig mit einem Präsenzmelder ausgestattet, der den Arbeitsbereich erfasst. Zudem ist die Leuchte mit einem intuitiven Bedienfeld ausgestattet.

Intelligente Technologie:

Das klare und elegante Erscheinungsbild verbirgt die vielen intelligenten Funktionen im Inneren der Adapt. Die Leuchte verfügt über ein Bedienfeld, mit dem Sie alle vorprogrammierten automatischen Einstellungen manuell außer Kraft setzen können,

und ihre Sensoren sorgen dafür, dass die Beleuchtung so energieeffizient wie möglich ist.

Eine nachhaltige Wahl:

Adapt ist eine energieeffiziente, langlebige und nachhaltige Leuchte. Wenn Sie Ihren Bürogrundriss umgestalten möchten, passt sich die Adapt mühelos Ihren Wünschen an. Sie können die Stehleuchte problemlos mitnehmen, unabhängig davon, ob Sie innerhalb des Büros oder an einen anderen Standort umziehen - es ist nicht erforderlich, eine neue Stehleuchte zu kaufen.

Technische Daten

Lichtquelle

LED 11 000 Lumen out.

Farbtemperatur 3000/4000 K, CRI Ra 80, MacAdams 3.

Tuneable white (CCT) 10 000 Lumen out.

Betriebsgerät

DALI - Standardmäßig dimmbar.

Anschluss

Im Lieferumfang ist ein 2,5m langes Kabel mit einem Stecker enthalten.

Gehäusematerial & -farbe

Gehäuse und Stamm aus Aluminium. Fuß aus Stahl.

Mit schwarzer, weißer oder grauer matter Strukturfarbe pulverbeschichtet.

Schalter/Taster

Adapt ist serienmäßig mit einer **5 Tasten-Bedieneinheit** ausgestattet. Diese ermöglicht bei den Ausführungen mit **3000K oder 4000K** eine **getrennte Dimmung vom Direkt und Indirektlicht**.

In der **CCT Version** werden die beiden unteren Taster zur **individuellen Anpassung der Farbtemperatur** genutzt.

Beide Varianten verfügen über eine **zentrale Ein /Aus Funktion**, die eine einfache und intuitive Bedienung gewährleistet.

Integrierte Sensoren

Der **Glamox MPC2 Sensor** ist ein kombinierter **PIR und Tageslichtsensor** zur **gezielten Erfassung des Arbeitsbereichs**. Er ist für das drahtlose, Bluetooth basierte System von Glamox ausgelegt und ermöglicht eine intelligente, bedarfsgerechte Lichtsteuerung.

Der Sensor macht Leuchten **Casambi-fähig** und erlaubt ihre **nahtlose Einbindung in ein kabelloses Casambi-Netzwerk**. Die Integration und Konfiguration mehrerer

Leuchten und Gruppen erfolgen komfortabel über ein **Smartphone als BLE Integrationswerkzeug**. Für größere oder komplexere Installationen kann das System optional durch ein **Gateway** erweitert werden.

In der Ausführung für **Glamox Stehleuchten** verfügt der MPC2 Sensor bereits über **acht vorprogrammierte Betriebsmodi**. Dadurch ist ein **sofortiger Einsatz auch ohne Integration in ein Netzwerk** möglich und erlaubt eine schnelle sowie unkomplizierte Inbetriebnahme.

Optiken

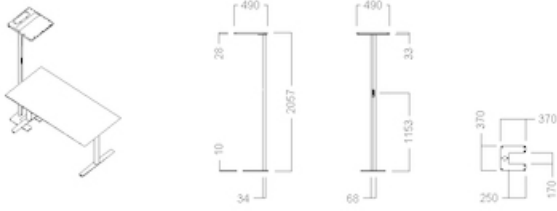
Mikroprismatischer (MP) Diffusor mit Silk Layer zur Blendungsbegrenzung.

Installation

Geliefert als dreiteiliges Paket mit Kopf, Stamm und Fuß in verschiedenen Paketen, die mit dem beiliegenden Schlüssel leicht montiert werden können. Detaillierte Informationen finden Sie in der Montageanleitung.

Achtung! Verwenden Sie den richtigen Fuß für das jeweilige Produkt.

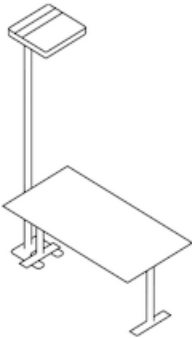
Abbildungen



Fotos



1DS





Adapt-F 2 Desk Corner

Eine flexible Stehleuchten-Familie



- Eine Lösung für jede Büroumgebung
- Entwickelt und hergestellt in Skandinavien



Beschreibung

Luxo Adapt ist eine Familie von Stehleuchten, die so flexibel einsetzbar ist, dass sie jede Anforderung in einer Büroumgebung erfüllt. Dank der bekannten Luxo-Qualität und dem klaren skandinavischen Design können Sie sicher sein, dass eine Leuchte der Adapt-Familie jede professionelle Inneneinrichtung ergänzt.

Die Kollektion kann mit bis zu sieben verschiedenen Leuchtenköpfen ausgestattet werden, die die anspruchsvollsten Anforderungen an die Beleuchtung von einem bis zu vier Schreibtischen mit einer einzigen Stehleuchte erfüllen. In Umgebungen, in denen die Schreibtische in Gruppen angeordnet sind, kann die Adapt für einen ruhigeren und aufgeräumteren Look im Büro sorgen.

Adapt 2 Desk Corner:

Adapt 2 Desk Corner ist eine Lösung, bei der die Stehleuchte an der Ecke von zwei Schreibtischen platziert wird und beide Arbeitsplätze abdeckt. Sie wird standardmäßig mit einem Präsenzmelder geliefert, der beide Arbeitsbereiche erfasst. Zudem ist die Leuchte mit einem intuitiven Bedienfeld ausgestattet.

Intelligente Technologie:

Das klare und elegante Erscheinungsbild verbirgt die vielen intelligenten Funktionen im Inneren der Adapt. Die Leuchte verfügt über ein Bedienfeld, mit dem Sie alle vorprogrammierten automatischen Einstellungen manuell außer Kraft setzen können,

und ihre Sensoren sorgen dafür, dass die Beleuchtung so energieeffizient wie möglich ist.

Eine nachhaltige Wahl:

Adapt ist eine energieeffiziente, langlebige und nachhaltige Leuchte. Wenn Sie Ihren Bürogrundriss umgestalten möchten, passt sich die Adapt mühelos Ihren Wünschen an. Sie können die Stehleuchte problemlos mitnehmen, unabhängig davon, ob Sie innerhalb des Büros oder an einen anderen Standort umziehen - es ist nicht erforderlich, eine neue Stehleuchte zu kaufen.

Technische Daten

Lichtquelle

LED 14 000 Lumen out.

Farbtemperatur 3000/4000 K, CRI Ra 80, MacAdams 3.

Tuneable white (CCT) 14 000 Lumen out.

Betriebsgerät

DALI - Standardmäßig dimmbar.

Anschluss

Im Lieferumfang ist ein 2,5m langes Kabel mit einem Stecker enthalten.

Gehäusematerial & -farbe

Gehäuse und Stamm aus Aluminium. Fuß aus Stahl.

Mit schwarzer, weißer oder grauer matter Strukturfarbe pulverbeschichtet.

Schalter/Taster

Adapt ist serienmäßig mit einer **5 Tasten-Bedieneinheit** ausgestattet. Diese ermöglicht bei den Ausführungen mit **3000K oder 4000K** eine **getrennte Dimmung vom Direkt- und Indirektlicht**.

In der **CCT Version** werden die beiden unteren Taster zur **individuellen Anpassung der Farbtemperatur** genutzt.

Beide Varianten verfügen über eine **zentrale Ein /Aus Funktion**, die eine einfache und intuitive Bedienung gewährleistet.

Integrierte Sensoren

Der **Glamox MPC2 Sensor** ist ein kombinierter **PIR und Tageslichtsensor** zur **gezielten Erfassung des Arbeitsbereichs**. Er ist für das drahtlose, Bluetooth basierte System von Glamox ausgelegt und ermöglicht eine intelligente, bedarfsgerechte Lichtsteuerung.

Der Sensor macht Leuchten **Casambi-fähig** und erlaubt ihre **nahtlose Einbindung in ein kabelloses Casambi-Netzwerk**. Die Integration und Konfiguration mehrerer

Leuchten und Gruppen erfolgen komfortabel über ein **Smartphone als BLE Integrationswerkzeug**. Für größere oder komplexere Installationen kann das System optional durch ein **Gateway** erweitert werden.

In der Ausführung für **Glamox Stehleuchten** verfügt der MPC2 Sensor bereits über **acht vorprogrammierte Betriebsmodi**. Dadurch ist ein **sofortiger Einsatz auch ohne Integration in ein Netzwerk** möglich und erlaubt eine schnelle sowie unkomplizierte Inbetriebnahme.

Optiken

Mikroprismatischer (MP) Diffusor mit Silk Layer zur Blendungsbegrenzung.

Installation

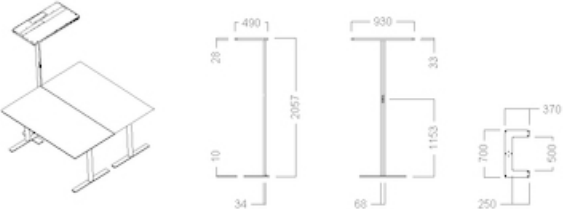
Geliefert als dreiteiliges Paket mit Kopf, Stamm und Fuß in verschiedenen Paketen, die mit dem beiliegenden Schlüssel leicht montiert werden können. Detaillierte Informationen finden Sie in der Montageanleitung.

Achtung! Verwenden Sie den richtigen Fuß für das jeweilige Produkt.

Zertifikat

Es besteht die Möglichkeit, eine Umweltproduktdeklaration (EPD) zu erstellen.

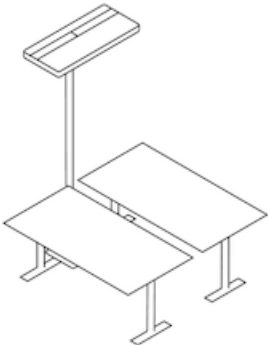
Abbildungen



Fotos



2DC





Adapt-F 2 Desk Front

Eine flexible Stehleuchten-
Familie



- Eine Lösung für jede Büroumgebung
- Entwickelt und hergestellt in Skandinavien



Beschreibung

Luxo Adapt ist eine Familie von Stehleuchten, die so flexibel einsetzbar ist, dass sie jede Anforderung in einer Büroumgebung erfüllt. Dank der bekannten Luxo-Qualität und dem klaren skandinavischen Design können Sie sicher sein, dass eine Leuchte der Adapt-Familie jede professionelle Inneneinrichtung ergänzt.

Die Kollektion kann mit bis zu sieben verschiedenen Leuchtenköpfen ausgestattet werden, die die anspruchsvollsten Anforderungen an die Beleuchtung von einem bis zu vier Schreibtischen mit einer einzigen Stehleuchte erfüllen. In Umgebungen, in denen die Schreibtische in Gruppen angeordnet sind, kann die Adapt für einen ruhigeren und aufgeräumteren Look im Büro sorgen.

Adapt-F 2 Desk Front:

Adapt 2 Desk Front wird an der Vorderseite von zwei Schreibtischen angebracht und deckt beide Arbeitsplätze ab. Eine Stehleuchte vor dem Schreibtisch ist ideal, wenn Sie in Gemeinschaftsbereichen keinen störenden Leuchtenstamm haben möchten. Die Leuchte ist standardmäßig mit zwei Präsenzmeldern ausgestattet, die beide Arbeitsbereiche erfassen. Zudem ist die Leuchte mit zwei intuitiven Bedienfeldern ausgestattet.

Intelligente Technologie:

Das klare und elegante Erscheinungsbild verbirgt die vielen intelligenten Funktionen

im Inneren der Adapt. Die Leuchte verfügt über ein Bedienfeld, mit dem Sie alle vorprogrammierten automatischen Einstellungen manuell außer Kraft setzen können, und ihre Sensoren sorgen dafür, dass die Beleuchtung so energieeffizient wie möglich ist.

Eine nachhaltige Wahl:

Adapt ist eine energieeffiziente, langlebige und nachhaltige Leuchte. Wenn Sie Ihren Bürogrundriss umgestalten möchten, passt sich die Adapt mühelos Ihren Wünschen an. Sie können die Stehleuchte problemlos mitnehmen, unabhängig davon, ob Sie innerhalb des Büros oder an einen anderen Standort umziehen - es ist nicht erforderlich, eine neue Stehleuchte zu kaufen.

Technische Daten

Lichtquelle

LED 2× 12 000 Lumen out.
Farbtemperatur 3000/4000 K, CRI Ra 80, MacAdams 3.
Tuneable white (CCT) 2× 12 000 Lumen out.

Betriebsgerät

DALI - Standardmäßig dimmbar.

Anschluss

Im Lieferumfang ist ein 2,5m langes Kabel mit einem Stecker enthalten.

Gehäusematerial & -farbe

Gehäuse und Stamm aus Aluminium. Fuß aus Stahl.
Mit schwarzer, weißer oder grauer matter Strukturfarbe pulverbeschichtet.

Schalter/Taster

Adapt ist serienmäßig mit einer **5 Tasten-Bedieneinheit** ausgestattet. Diese ermöglicht bei den Ausführungen mit **3000K oder 4000K eine getrennte Dimmung vom Direkt- und Indirektlicht.**

In der **CCT Version** werden die beiden unteren Taster zur **individuellen Anpassung der Farbtemperatur** genutzt.

Beide Varianten verfügen über eine **zentrale Ein /Aus Funktion**, die eine einfache und intuitive Bedienung gewährleistet.

Integrierte Sensoren

Der **Glamox MPC2 Sensor** ist ein kombinierter **PIR und Tageslichtsensor** zur **gezielten Erfassung des Arbeitsbereichs**. Er ist für das drahtlose, Bluetooth basierte System von Glamox ausgelegt und ermöglicht eine intelligente, bedarfsgerechte Lichtsteuerung.

Der Sensor macht Leuchten **Casambi-fähig** und erlaubt ihre **nahtlose Einbindung in ein kabelloses Casambi-Netzwerk**. Die Integration und Konfiguration mehrerer Leuchten und Gruppen erfolgen komfortabel über ein **Smartphone als BLE Integrationswerkzeug**. Für größere oder komplexere Installationen kann das System optional durch ein **Gateway** erweitert werden.

In der Ausführung für **Glamox Stehleuchten** verfügt der MPC2 Sensor bereits über **acht vorprogrammierte Betriebsmodi**. Dadurch ist ein **sofortiger Einsatz auch ohne Integration in ein Netzwerk** möglich und erlaubt eine schnelle sowie unkomplizierte Inbetriebnahme.

Optiken

Mikroprismatischer (MP) Diffusor mit Silk Layer zur Blendungsbegrenzung.

Installation

Geliefert als dreiteiliges Paket mit Kopf, Stamm und Fuß in verschiedenen Paketen, die mit dem beiliegenden Schlüssel leicht montiert werden können. Detaillierte Informationen finden Sie in der Montageanleitung.

Achtung! Verwenden Sie den richtigen Fuß für das jeweilige Produkt.

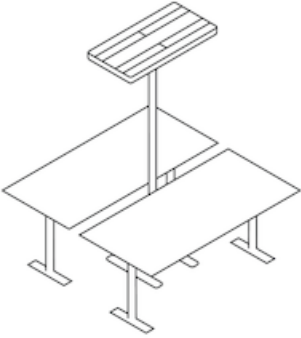
Abbildungen



Fotos



2DF





Adapt-F 2 Desk Side

Eine flexible Stehleuchten-Familie



- Eine Lösung für jede Büroumgebung
- Entwickelt und hergestellt in Skandinavien



Beschreibung

Luxo Adapt ist eine Familie von Stehleuchten, die so flexibel einsetzbar ist, dass sie jede Anforderung in einer Büroumgebung erfüllt. Dank der bekannten Luxo-Qualität und dem klaren skandinavischen Design können Sie sicher sein, dass eine Leuchte der Adapt-Familie jede professionelle Inneneinrichtung ergänzt.

Die Kollektion kann mit bis zu sieben verschiedenen Leuchtenköpfen ausgestattet werden, die die anspruchsvollsten Anforderungen an die Beleuchtung von einem bis zu vier Schreibtischen mit einer einzigen Stehleuchte erfüllen. In Umgebungen, in denen die Schreibtische in Gruppen angeordnet sind, kann die Adapt für einen ruhigeren und aufgeräumteren Look im Büro sorgen.

Adapt 2 Desk Side:

Adapt 2 Desk Side ist eine Lösung, bei der die Stehleuchte an der kurzen Seite zwischen zwei Schreibtischen platziert wird und zwei Arbeitsplätze erfasst. Sie ist standardmäßig mit zwei Präsenzmeldern ausgestattet, die jeden Arbeitsbereich abdecken. Zudem ist die Leuchte mit zwei intuitiven Bedienfeldern ausgestattet.

Intelligente Technologie:

Das klare und elegante Erscheinungsbild verbirgt die vielen intelligenten Funktionen im Inneren der Adapt. Die Leuchte verfügt über ein Bedienfeld, mit dem Sie alle vorprogrammierten automatischen Einstellungen manuell außer Kraft setzen können,

und ihre Sensoren sorgen dafür, dass die Beleuchtung so energieeffizient wie möglich ist.

Eine nachhaltige Wahl:

Adapt ist eine energieeffiziente, langlebige und nachhaltige Leuchte. Wenn Sie Ihren Bürogrundriss umgestalten möchten, passt sich die Adapt mühelos Ihren Wünschen an. Sie können die Stehleuchte problemlos mitnehmen, unabhängig davon, ob Sie innerhalb des Büros oder an einen anderen Standort umziehen - es ist nicht erforderlich, eine neue Stehleuchte zu kaufen.

Technische Daten

Lichtquelle

LED 2× 11 000 Lumen out.

Farbtemperatur 3000/4000 K, CRI Ra 80, MacAdams 3.

Tuneable white (CCT) 2× 10 000 Lumen out.

Betriebsgerät

DALI - Standardmäßig dimmbar.

Anschluss

Im Lieferumfang ist ein 2,5m langes Kabel mit einem Stecker enthalten.

Gehäusematerial & -farbe

Gehäuse und Stamm aus Aluminium. Fuß aus Stahl.

Mit schwarzer, weißer oder grauer matter Strukturfarbe pulverbeschichtet.

Schalter/Taster

Adapt ist serienmäßig mit einer **5 Tasten-Bedieneinheit** ausgestattet. Diese ermöglicht bei den Ausführungen mit **3000K oder 4000K** eine **getrennte Dimmung vom Direkt- und Indirektlicht**.

In der **CCT Version** werden die beiden unteren Taster zur **individuellen Anpassung der Farbtemperatur** genutzt.

Beide Varianten verfügen über eine **zentrale Ein /Aus Funktion**, die eine einfache und intuitive Bedienung gewährleistet.

Integrierte Sensoren

Der **Glamox MPC2 Sensor** ist ein kombinierter **PIR und Tageslichtsensor** zur **gezielten Erfassung des Arbeitsbereichs**. Er ist für das drahtlose, Bluetooth basierte System von Glamox ausgelegt und ermöglicht eine intelligente, bedarfsgerechte Lichtsteuerung.

Der Sensor macht Leuchten **Casambi-fähig** und erlaubt ihre **nahtlose Einbindung in ein kabelloses Casambi-Netzwerk**. Die Integration und Konfiguration mehrerer

Leuchten und Gruppen erfolgen komfortabel über ein **Smartphone als BLE Integrationswerkzeug**. Für größere oder komplexere Installationen kann das System optional durch ein **Gateway** erweitert werden.

In der Ausführung für **Glamox Stehleuchten** verfügt der MPC2 Sensor bereits über **acht vorprogrammierte Betriebsmodi**. Dadurch ist ein **sofortiger Einsatz auch ohne Integration in ein Netzwerk** möglich und erlaubt eine schnelle sowie unkomplizierte Inbetriebnahme.

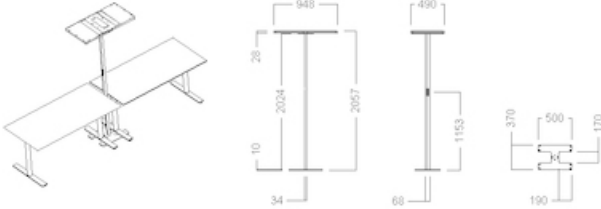
Optiken

Mikroprismatischer (MP) Diffusor mit Silk Layer zur Blendungsbegrenzung.

Installation

Geliefert als dreiteiliges Paket mit Kopf, Stamm und Fuß in verschiedenen Paketen, die mit dem beiliegenden Schlüssel leicht montiert werden können. Detaillierte Informationen finden Sie in der Montageanleitung. **Achtung!** Verwenden Sie den richtigen Fuß für das jeweilige Produkt.

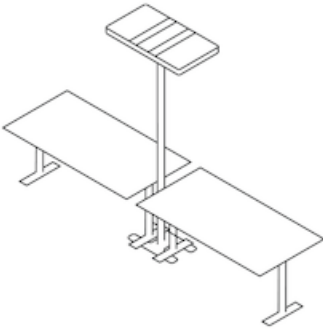
Abbildungen



Fotos



2DS



Adapt-F 3 Desk

Eine flexible Stehleuchten-Familie



- Eine Lösung für jede Büroumgebung
- Entwickelt und hergestellt in Skandinavien



Beschreibung

Luxo Adapt ist eine Familie von Stehleuchten, die so flexibel einsetzbar ist, dass sie jede Anforderung in einer Büroumgebung erfüllt. Dank der bekannten Luxo-Qualität und dem klaren skandinavischen Design können Sie sicher sein, dass eine Leuchte der Adapt-Familie jede professionelle Inneneinrichtung ergänzt.

Die Kollektion kann mit bis zu sieben verschiedenen Leuchtenköpfen ausgestattet werden, die die anspruchsvollsten Anforderungen an die Beleuchtung von einem bis zu vier Schreibtischen mit einer einzigen Stehleuchte erfüllen. In Umgebungen, in denen die Schreibtische in Gruppen angeordnet sind, kann die Adapt für einen ruhigeren und aufgeräumteren Look im Büro sorgen.

Adapt 3 Desk:

Adapt 3 Desk deckt drei Arbeitsbereiche ab und wird an der Ecke von zwei Schreibtischen und vor einem Schreibtisch aufgestellt. Die Leuchte wird standardmäßig mit zwei Präsenzmeldern geliefert, die die Arbeitsbereiche erfassen. Zudem ist die Leuchte mit zwei intuitiven Bedienfeldern ausgestattet.

Intelligente Technologie:

Das klare und elegante Erscheinungsbild verbirgt die vielen intelligenten Funktionen im Inneren der Adapt. Die Leuchte verfügt über ein Bedienfeld, mit dem Sie alle vorprogrammierten automatischen Einstellungen manuell außer Kraft setzen können, und ihre Sensoren sorgen dafür, dass die Beleuchtung so energieeffizient wie möglich ist.

Eine nachhaltige Wahl:

Adapt ist eine energieeffiziente, langlebige und nachhaltige Leuchte. Wenn Sie Ihren Bürogrundriss umgestalten möchten, passt sich die Adapt mühelos Ihren Wünschen an. Sie können die Stehleuchte problemlos mitnehmen, unabhängig davon, ob Sie innerhalb des Büros oder an einen anderen Standort umziehen - es ist nicht erforderlich, eine neue Stehleuchte zu kaufen.

Technische Daten

Lichtquelle

LED 1× 14 000, 1× 12 000 Lumen out.
Farbtemperatur 3000/4000 K, CRI Ra 80, MacAdams 3.
Tuneable white (CCT) 1× 14 000, 1× 12 000 Lumen out.

Betriebsgerät

DALI - Standardmäßig dimmbar.

Anschluss

Im Lieferumfang ist ein 2,5m langes Kabel mit einem Stecker enthalten.

Gehäusematerial & -farbe

Gehäuse und Stamm aus Aluminium. Fuß aus Stahl.
Mit schwarzer, weißer oder grauer matter Strukturfarbe pulverbeschichtet.

Schalter/Taster

Adapt ist serienmäßig mit einer **5 Tasten-Bedieneinheit** ausgestattet. Diese ermöglicht bei den Ausführungen mit **3000K** oder **4000K** eine **getrennte Dimmung vom Direkt- und Indirektlicht**.

In der **CCT Version** werden die beiden unteren Taster zur **individuellen Anpassung der Farbtemperatur** genutzt.

Beide Varianten verfügen über eine **zentrale Ein /Aus Funktion**, die eine einfache und intuitive Bedienung gewährleistet.

Integrierte Sensoren

Der **Glamox MPC2 Sensor** ist ein kombinierter **PIR und Tageslichtsensor** zur **gezielten Erfassung des Arbeitsbereichs**. Er ist für das drahtlose, Bluetooth basierte System von Glamox ausgelegt und ermöglicht eine intelligente, bedarfsgerechte Lichtsteuerung.

Der Sensor macht Leuchten **Casambi-fähig** und erlaubt ihre **nahtlose Einbindung in ein kabelloses Casambi-Netzwerk**. Die Integration und Konfiguration mehrerer Leuchten und Gruppen erfolgen komfortabel über ein **Smartphone als BLE Integrationswerkzeug**. Für größere oder komplexere Installationen kann das System optional durch ein **Gateway** erweitert werden.

In der Ausführung für **Glamox Stehleuchten** verfügt der MPC2 Sensor bereits über **acht vorprogrammierte Betriebsmodi**. Dadurch ist ein **sofortiger Einsatz auch ohne Integration in ein Netzwerk** möglich und erlaubt eine schnelle sowie unkomplizierte Inbetriebnahme.

Optiken

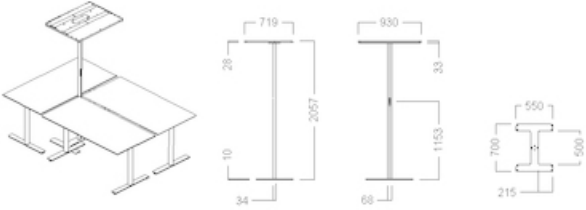
Mikroprismatischer (MP) Diffusor mit Silk Layer zur Blendungsbegrenzung.

Installation

Geliefert als dreiteiliges Paket mit Kopf, Stamm und Fuß in verschiedenen Paketen, die mit dem beiliegenden Schlüssel leicht montiert werden können. Detaillierte Informationen finden Sie in der Montageanleitung.

Achtung! Verwenden Sie den richtigen Fuß für das jeweilige Produkt.

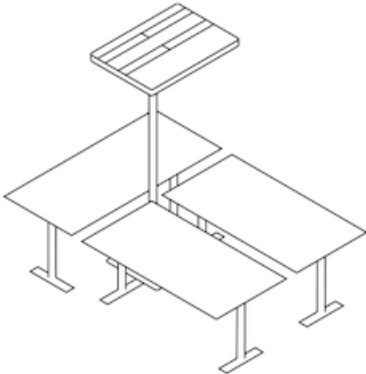
Abbildungen



Fotos



3D



Adapt-F 4 Desk

Eine flexible Stehleuchten-Familie



- Eine Lösung für jede Büroumgebung
- Entwickelt und hergestellt in Skandinavien



Beschreibung

Luxo Adapt ist eine Familie von Stehleuchten, die so flexibel einsetzbar ist, dass sie jede Anforderung in einer Büroumgebung erfüllt. Dank der bekannten Luxo-Qualität und dem klaren skandinavischen Design können Sie sicher sein, dass eine Leuchte der Adapt-Familie jede professionelle Inneneinrichtung ergänzt.

Die Kollektion kann mit bis zu sieben verschiedenen Leuchtenköpfen ausgestattet werden, die die anspruchsvollsten Anforderungen an die Beleuchtung von einem bis zu vier Schreibtischen mit einer einzigen Stehleuchte erfüllen. In Umgebungen, in denen die Schreibtische in Gruppen angeordnet sind, kann die Adapt für einen ruhigeren und aufgeräumteren Look im Büro sorgen.

Adapt 4 Desk:

Adapt 4 Desk deckt vier Arbeitsbereiche ab und wird in der Mitte der vier Schreibtische aufgestellt. Die Leuchte wird standardmäßig mit zwei Präsenzmeldern geliefert, die die Arbeitsbereiche abdecken. Zudem ist sie mit zwei intuitiven Bedienfeldern ausgestattet.

Intelligente Technologie:

Das klare und elegante Erscheinungsbild verbirgt die vielen intelligenten Funktionen im Inneren der Adapt. Die Leuchte verfügt über ein Bedienfeld, mit dem Sie alle vorprogrammierten automatischen Einstellungen manuell außer Kraft setzen können, und ihre Sensoren sorgen dafür, dass die Beleuchtung so energieeffizient wie möglich ist.

Eine nachhaltige Wahl:

Adapt ist eine energieeffiziente, langlebige und nachhaltige Leuchte. Wenn Sie Ihren Bürogrundriss umgestalten möchten, passt sich die Adapt mühelos Ihren Wünschen an. Sie können die Stehleuchte problemlos mitnehmen, unabhängig davon, ob Sie innerhalb des Büros oder an einen anderen Standort umziehen - es ist nicht erforderlich, eine neue Stehleuchte zu kaufen.

Technische Daten

Lichtquelle

LED 2× 14 000 Lumen out.

Farbtemperatur 3000/4000 K, CRI Ra 80, MacAdams 3.

Tuneable white (CCT) 2× 14 000 Lumen out.

Betriebsgerät

DALI - Standardmäßig dimmbar.

Anschluss

Im Lieferumfang ist ein 2,5m langes Kabel mit einem Stecker enthalten.

Gehäusematerial & -farbe

Gehäuse und Stamm aus Aluminium. Fuß aus Stahl.

Mit schwarzer, weißer oder grauer matter Strukturfarbe pulverbeschichtet.

Schalter/Taster

Adapt ist serienmäßig mit einer **5 Tasten-Bedieneinheit** ausgestattet. Diese ermöglicht bei den Ausführungen mit **3000K** oder **4000K** eine **getrennte Dimmung vom Direkt- und Indirektlicht**.

In der **CCT Version** werden die beiden unteren Taster zur **individuellen Anpassung der Farbtemperatur** genutzt.

Beide Varianten verfügen über eine **zentrale Ein /Aus Funktion**, die eine einfache und intuitive Bedienung gewährleistet.

Integrierte Sensoren

Der **Glamox MPC2 Sensor** ist ein kombinierter **PIR und Tageslichtsensor** zur **gezielten Erfassung des Arbeitsbereichs**. Er ist für das drahtlose, Bluetooth basierte System von Glamox ausgelegt und ermöglicht eine intelligente, bedarfsgerechte Lichtsteuerung.

Der Sensor macht Leuchten **Casambi-fähig** und erlaubt ihre **nahtlose Einbindung in ein kabelloses Casambi-Netzwerk**. Die Integration und Konfiguration mehrerer Leuchten und Gruppen erfolgen komfortabel über ein **Smartphone als BLE Integrationswerkzeug**. Für größere oder komplexere Installationen kann das System optional durch ein **Gateway** erweitert werden.

In der Ausführung für **Glamox Stehleuchten** verfügt der MPC2 Sensor bereits über **acht vorprogrammierte Betriebsmodi**. Dadurch ist ein **sofortiger Einsatz auch ohne Integration in ein Netzwerk** möglich und erlaubt eine schnelle sowie unkomplizierte Inbetriebnahme.

Optiken

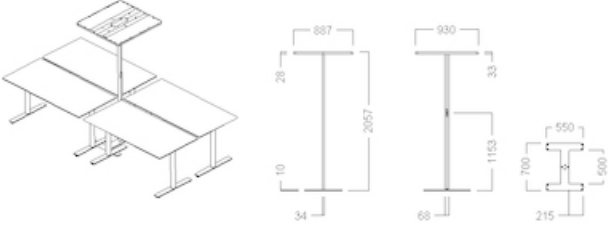
Mikroprismatischer (MP) Diffusor mit Silk Layer zur Blendungsbegrenzung.

Installation

Geliefert als dreiteiliges Paket mit Kopf, Stamm und Fuß in verschiedenen Paketen, die mit dem beiliegenden Schlüssel leicht montiert werden können. Detaillierte Informationen finden Sie in der Montageanleitung.

Achtung! Verwenden Sie den richtigen Fuß für das jeweilige Produkt.

Abbildungen



Fotos



4D

