



FREE-F2100 BL LED 10000 HFDd 830 SD CP2 SPD-SEN PR/GL

Der Glamox SPD Sensor ist ein kombinierter PIR- und Tageslichtsensor für Stehleuchten. Der Sensor steuert die Stehleuchten bei Anwesenheit im Raum auf einen voreingestellten Tageslicht - Referenzwert. Wenn der Raum nicht besetzt ist, dimmt die Leuchte nach der voreingestellten Zeit von 10 Min über 5 Min aus. Der Tageslicht - Referenzwert kann über eine optionale Fernbedienung angepasst werden.

Artikel-Nr. FRF029565
GTIN 7040670295651



Technische Daten

Montage	
Montage des Produkts	Stehleuchte
Allgemein	
Produktform	Weitere Formen
LMS System	
LMS Protokoll	DALI
Elektrische Daten	
Fehlerstrom/Ableitstrom (mA)	0.5
Spannung (V)	220
Max. Spannung (V)	240
Min. Frequenz (Hz)	50
Max. Frequenz (Hz)	60
Systemleistung (W)	82
Anzahl der Leuchten eines LS 10A Typ B	11
Anzahl der Leuchten eines LS 10A Typ C	18
Anzahl der Leuchten eines LS 16A Typ B	18
Anzahl der Leuchten eines LS 16A Typ C	30
Optik	
Optik	PR/GL - Prismatikscheibe
Technische Daten	
Max. Umgebungstemperatur (Ta °C)	25
IP-Schutzart	20

Lichttechnische Daten	
Leuchtmittel/Lichtquelle	LED
Lumen out (lm)	9599
Lumen pro Watt (lm/W)	117
Farbtemperatur (K)	3000
CRI Farbwiedergabeindex	>80
Lichtverteilung indirekt in %	70
Lichtverteilung direkt in %	30
MacAdam-Stufe	3
Energieklasse der Lichtquelle	D
Betriebsgerät	
Anzahl der Betriebsgeräte	1
Anzahl der Betriebsgeräte	1
Lebensdauer	
Mittlere Nutzlebensdauer LED L80 (EN62722) Ta25 (h)	50 000
Sensor	
Lichtsensor max. Lux	999
Lichtsensor min. Lux	10
Erfassungswinkel in Querrichtung (°)	84
Erfassungswinkel in Längsrichtung (°)	62
Leistungsaufnahme im Standby-Modus (Sensor) (W)	0.4
Gehäuse	
Gehäuse-Material	Aluminium
Farbe des Gehäuses	BL - Schwarz
Bezeichnung der Gehäusefarbe	Black

Abmessungen

Länge (mm)	575
Breite (mm)	320
Höhe (mm)	2100
Nettogewicht (kg)	16.56

Kabel

Kabelquerschnitt (mm ²)	1
Kabelende / Stecker-Bezeichnung	Schuko
Kabellänge (m)	2.5
Kabelmaterial	PVC
Anzahl der Leitungen	3

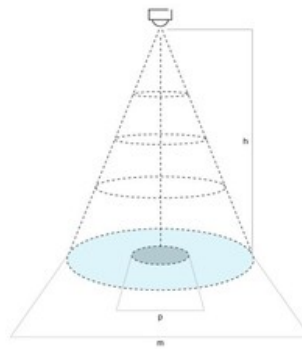
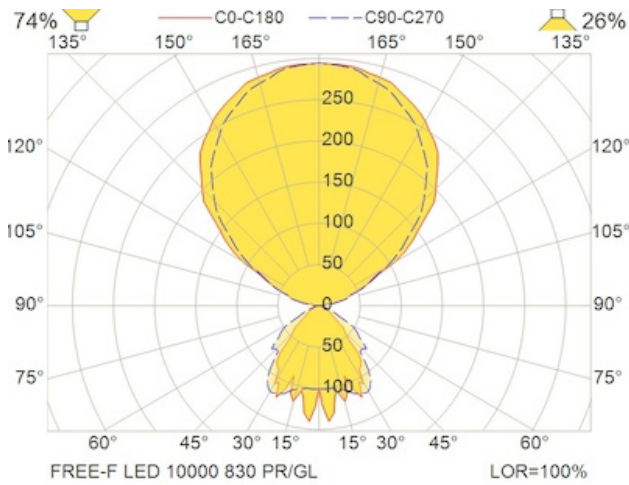
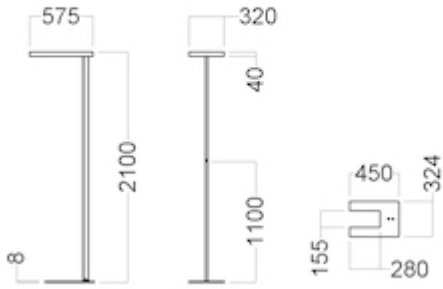
Nachhaltigkeit

Reparierbare/austauschbare Teile	Internes Vorschaltgerät
Verpackungsmaterial	Kunststoff;Karton;Styropor;Recycelter Karton;Papier

Logistische Daten

Bruttogewicht des Artikels (kg)	18
---------------------------------	----

Abbildungen



p = Presence detection (m)	m = Movement detection (m)	h = Mounting height (m)
1.9	3.7	2
2.3	4.7	2.5
2.8	5.6	3
3.7	7.4	4



 **Glamox**

LUXO

FREE-F2100 BL LED 2x14400 HFDD 840 2xSD CP2 PR/GL

Artikel-Nr.	LFRF2006301
GTIN	7332402339222



Technische Daten

Montage

Montage des Produkts	Stehleuchte
----------------------	-------------

Allgemein

Produktform	Weitere Formen
-------------	----------------

LMS System

LMS Protokoll	DALI
---------------	------

Elektrische Daten

Fehlerstrom/Ableitstrom (mA)	1
Spannung (V)	220
Max. Spannung (V)	240
Min. Frequenz (Hz)	50
Max. Frequenz (Hz)	60
Systemleistung (W)	125
Anzahl der Leuchten eines LS 10A Typ B	5
Anzahl der Leuchten eines LS 10A Typ C	7
Anzahl der Leuchten eines LS 16A Typ B	9
Anzahl der Leuchten eines LS 16A Typ C	11

Optik

Optik	PR/GL - Prismatikscheibe
-------	--------------------------

Technische Daten

Max. Umgebungstemperatur (Ta °C)	25
IP-Schutzart	20

Lichttechnische Daten

Leuchtmittel/Lichtquelle	LED
Lumen out (lm)	28756
Lumen pro Watt (lm/W)	115
Farbtemperatur (K)	4000
CRI Farbwiedergabeindex	>80
MacAdam-Stufe	3
Energieklasse der Lichtquelle	D

Betriebsgerät

Anzahl der Betriebsgeräte	2
Anzahl der Betriebsgeräte	2

Lebensdauer

Mittlere Nutzlebensdauer LED L80 (EN62722) Ta25 (h)	50 000
---	--------

Gehäuse

Gehäuse-Material	Aluminium
Farbe des Gehäuses	BL - Schwarz
Bezeichnung der Gehäusefarbe	Black

Abmessungen

Länge (mm)	1168
Breite (mm)	320
Höhe (mm)	2100
Nettogewicht (kg)	24.84

Kabel

Kabelquerschnitt (mm ²)	1
Kabelende / Stecker-Bezeichnung	Schuko
Kabellänge (m)	2.5
Kabelmaterial	PVC
Anzahl der Leitungen	3

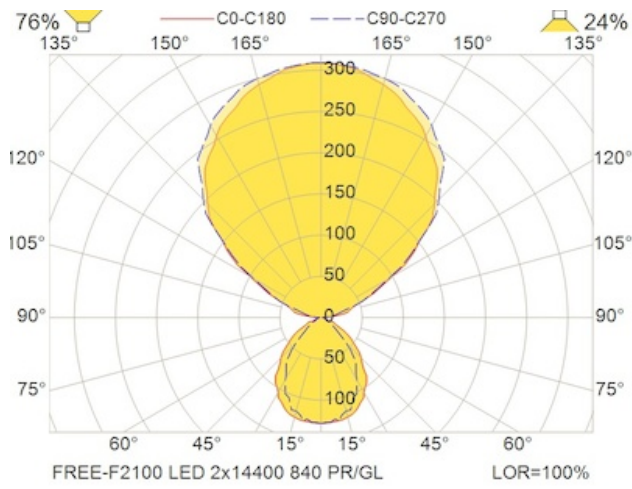
Nachhaltigkeit

Reparierbare/austauschbare Teile	Internes Vorschaltgerät
Verpackungsmaterial	Recycelter Kunststoff;Karton;Styropor;Recycelter Karton;Papier

Logistische Daten

Bruttogewicht des Artikels (kg)	27
---------------------------------	----

Abbildungen





FREE

User manual





English / Cable

If the external flexible cable or cord of this luminaire is damaged, it shall be exclusively replaced by the manufacturer or his service agent or a similar qualified person in order to avoid a hazard.

Outdoor use requires suitable flexible cables assuring the water tightness through the cable inlet. For easy maintenance of outdoor products we recommend to lubricate the screw threads with silicone grease.

For controllable luminaires basic insulation is used between mains supply and control conductors.

Norsk / Kabel

Hvis den eksterne påmonterte kabelen på armaturen er skadet, skal den skiftes ut av produsenten, eller en lignende kvalifisert person for å unngå fare.

Utendørs bruk krever egnede fleksible kabler som sikrer vanntetthet gjennom kabelinntaket. For enkelt vedlikehold av utendørsprodukter anbefaler vi å tilføre silikon rundt gjengene.

For armaturer med styring er det benyttet normal isolasjon mellom 230V ledere og ledere for styring.

Svenska / Kabel

Om den externa flexibla kabeln eller sladden på denna armatur är skadad, ska den uteslutande bytas ut av tillverkaren eller hans serviceagent eller en liknande kvalificerad person för att undvika fara. Utomhusanvändning kräver anpassade flexibla installationskablar för att säkerställa förhindrande av inträngande vatten via kabelinföringarna. För att förenkla underhåll/service av våra utomhusprodukter, rekommenderar vi att smörja in skruvarnas gängor med silikon.

Armaturer för ljusstyrning ska ha vanlig isolering mellan 230V ledarna och styrningen.

Deutsch / Kabel

Um eine Gefährdung zu vermeiden, darf die externe flexible Leitung der Leuchte bei einer Beschädigung, ausschließlich vom Hersteller oder einer ähnlich quali-

fizierten Person ausgetauscht werden. Verwendung im Aussenbereich erfordert geeignete Leitungen und Kabel, die auch die Dichtigkeit der Kabeleinführung sichern.

Für eine einfache Wartung der Außenleuchten empfehlen wir, die Schraubengewinde der Kabeleinführungen sowie Montageschrauben mit geeigneten Öl oder Fett zu schmieren.

Für steuerbare Leuchten wird eine Basisisolation zwischen Netz und Steuerleitungen eingesetzt.

Suomi / Kaapeli

Jos tämän valaisimen ulkoinen johto on vaurioitunut, valmistajan tai tämän edustajan tai vastaavan, pätevän henkilön on vaihdettava se kaikenlaisten vaaratilanteiden välttämiseksi.

Ulkovalaisimien kanssa on käytettävä taipuisaa kumikaapelia, jotta johtojen läpivientien tiivyls voidaan varmistaa. Huollon helpottamiseksi suosittelemme lisäämään silikonirasvaa ruuvien kierteisiin.

Himmennettävässä valaisimessa on peruseristys 230V syöttöjännitteen ja ohjausjohtimien välissä.

Eesti / Kaabel

Valgusti välise painduva toitekaabli vigastumise korral tuleb see õnetuste vältimiseks eranditult lasta vahetada tootja, tema poolt loodud hoolduspartneril või sarnasel kvalifitseeritud isikul.

Välispaigalduseks vajalik kasutada sobilikke painduvaid kaableid, et tagada niiskusekindlus kaabliäbiviikudes. Hoolduse lihtsustamiseks soovitame kinnituskruvi keermed määrida silikonmäärdega. Juhitavates valgustites on 230V toiteahela ja kontrollahelate vahel kasutusel tavaisolatsioon.

Nederlands / Kabel

Als de externe flexibele kabel of het snoer van dit armatuur beschadigd is, mag het uitsluitend worden vervangen door de fabrikant, zijn serviceagent of een vergelijkbaar gekwalificeerd persoon om gevaar te voorkomen.

Voor buitenverlichting dienen flexibele

kabels toegepast te worden om de waterdichtheid bij de kabelinvoer garanderen. Ter vereenvoudiging van het onderhoud adviseren wij het schroefdraad met siliconenvet in te smeren.

Bij regelbare armaturen dient de voedingsspanning van de stuurleiding geïsoleerd te worden.

Dansk / Kabel

Hvis det eksterne kabel på dette armatur er beskadiget, skal det erstattes af fabrikanten eller en lignende kvalificeret person for at undgå farer.

For udendørs brug skal der anvendes fleksible kabler, der sikrer vandtæthed mod membranniplen. For nem vedligeholdelse på udendørsprodukter, anbefaler vi, at smøre skruegvind med silikonefedt. For armaturer med lysstyring er der anvendt normal isolation mellem 230V ledere og leder for styring.

Polish / Kabel

Jeżeli zewnętrzny elastyczny kabel lub przewód tej oprawy ulegnie uszkodzeniu, w celu uniknięcia zagrożenia powiniennon zostać wymieniony wyłącznie przez producenta, jego przedstawiciela serwisowego lub osobę o podobnych kwalifikacjach.

Do użytku oprawy na zewnątrz wymagane są odpowiednio elastyczne kable zapewniające wodoszczelność przez wlot kabla. Aby ułatwić konserwację produktów przeznaczonych do użytku na zewnątrz, zalecamy smarowanie gwintów śrub smarem silikonowym.

W przypadku opraw sterowanych stosuje się izolację podstawową pomiędzy przewodami zasilającymi i sterującymi.



English

Do not connect to a temporary power supply source. This may damage the electronics.

Norsk

Tilslutt ikke armaturen til midlertidig byggestrøm. Dette kan skade elektronikken.

Svenska

Anslut inte armaturen till tillfällig byggsström. Detta kan skada elektroniken.



English

LED are sensitive to electrostatic discharge. Do not touch the surface of the LED module.

Norsk

LED er følsomme for statisk elektrisitet. Berør ikke overflaten på LED modulen.

Svenska

LED är känslig för elektrostatisk urladdning. Rör inte ytan på LED modulen.



English

The light source contained in this luminaire shall only be replaced by the manufacturer or his service agent or a similar qualified person. Live parts inside – RISK OF ELECTRIC SHOCK

Norsk

Lyskilden i denne armaturen skal kun byttes av Glamox, Glamox sin serviceansvarlig eller en tilsvarende kvalifisert person. Strømførende deler på innsiden – FARE FOR ELEKTRISK STØT

Svenska

Ljuskällan i denna armatur får endast bytas ut i Glamox fabriker, av Glamox servicetekniker eller motsvarande kvalificerad personal. Strömförande delar på insidan – RISK FÖR ELSTÖTAR

Deutsch

Die enthaltene Lichtquelle in dieser Leuchte darf nur durch den Hersteller,

Deutsch

Nicht an unsauberes Netz (Baustrom) anschließen. Die elektronischen Bauteile können dadurch beschädigt werden.

Suomi

Älä kytke väliaikaiseen virtalähteeseen. Tämä voi vioittaa elektroniikkaa.

Eesti

Ära kasuta ajutist toiteahelat. See võib põhjustada vigastusi elektroonikale.

Deutsch

LEDs sind empfindlich gegenüber elektro-statischer Entladung. Berühren Sie nicht die Oberfläche der LED-Module.

Suomi

LED-valonlähteet ovat herkkiä staattisille sähköpurkauksille. Älä kosketa LED-moduuleja.

Eesti

Leed on tundlik elektrostaatilise laengule. Palun ära puuduta leed-moodulit.

Nederlands

Sluit niet aan op een tijdelijke elektriciteitsvoorziening. Dit kan de elektronica beschadigen.

Dansk

Tilslut ikke armaturet til midlertidig byggestrøm. Dette kan skade elektronikken.

Polski

Nie podłączać do tymczasowego źródła zasilania. Może to uszkodzić elektronikę.

Nederlands

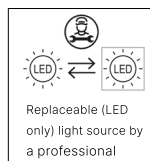
LEDs zijn gevoelig voor elektrostatische ontlading. Raak het oppervlak van de LED-module niet aan.

Dansk

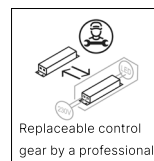
LED er følsomt for statisk elektricitet. Rør ikke ved overfladen på LED modulet.

Polski

Diody LED są wrażliwe na wyładowania elektrostatyczne, nie dotykaj powierzchni modułu LED.



Replaceable (LED only) light source by a professional



Replaceable control gear by a professional

seinen Kundendienst oder eine ähnliche qualifizierte Personen ersetzt werden. Stromführende Teile im Inneren – GEFAHR EINES ELEKTRISCHEN SCHLAGS

Suomi

Tämän valaisimen valonlähteen saa vaihtaa ainoastaan valaisimen valmistaja, valtuutettu huoltoliike tai vastaava pätevyöty henkilö. Jännitteisiä osia – SÄHKÖISKUVAARA

Eesti

Selle valgusti valgusalikikat võib asendada ainult tootja, tema lepinguline hoolduspartner või sarnane kvalifitseeritud personal. Sisaldab pingestatut komponente – ELEKTRILÕÕGI OHT

Nederlands

De lichtbron in dit armatuur mag alleen vervangen worden door de fabrikant, zijn servicedienst of een soortgelijk gekwali-

ficeerd persoon. Stroomvoerende delen binnenin – GEVAAR VAN ELEKTRISCHE SCHOK

Dansk

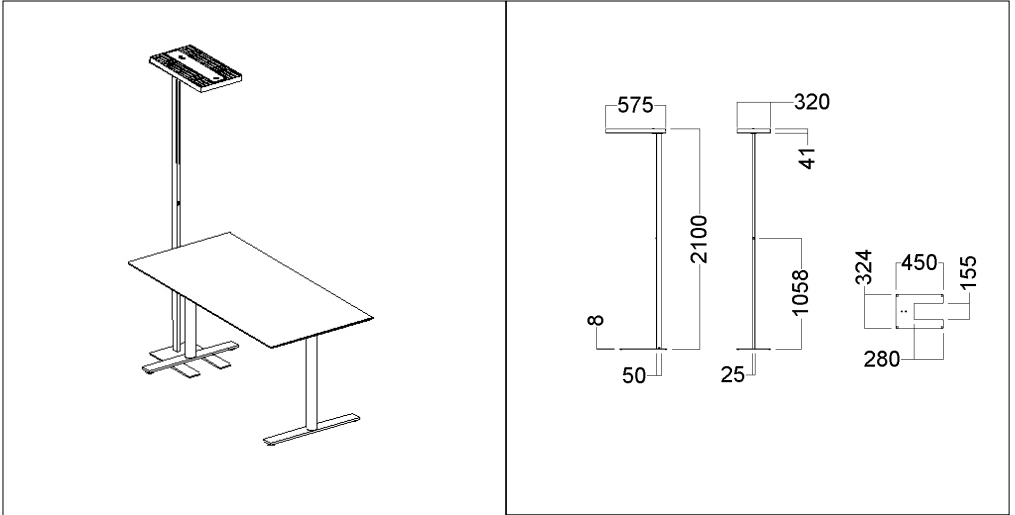
Lyskilden i dette armatur må kun udskiftes af Glamox, Glamox servicepartner eller tilsvarende kvalificeret person. Invendige strømførende dele – FARE FOR ELEKTRISK STØD

Polski

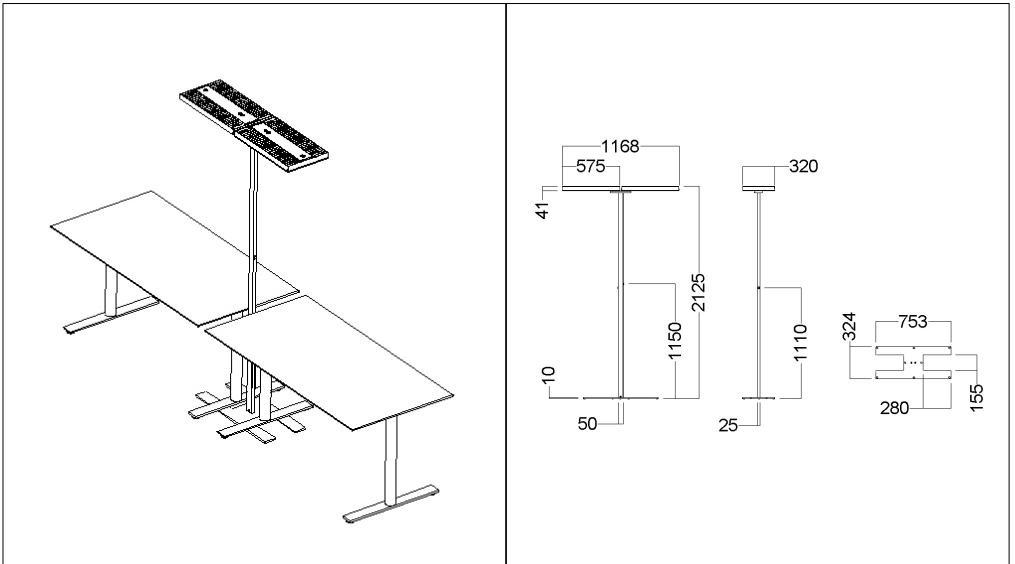
Źródło światła w tej oprawie może zostać wymienione wyłącznie przez producenta, jego przedstawiciela serwisowego lub inną wykwalifikowaną osobę. Wewnątrz znajdują się części pod napięciem – RYZYKO PORAZENIA PRĄDEM.

FREE – Technical drawing

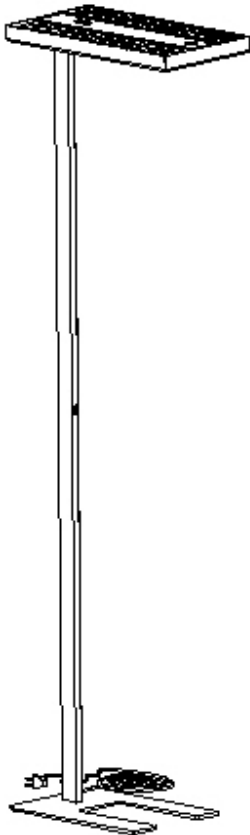
Free Head Single



Free Head Double



Free



EN:

The luminaire shall be permanently and reliably connected to an earthing terminal or contact

SE:

Armaturen måste anslutas till ett korrekt jordat uttag

DE:

Die Leuchte muss an eine vorschriftsmäßig geerdete Steckdose angeschlossen werden

DK:

Lampen skal være permanent tilsluttet en jordforbindelse.

EE:

Valgusti peab olema püsivalt ja usaldusväärset ühendatud maandusklemmi või kontaktiga

FI:

Valaisin on kytkettävä maadoitettuun pistorasiaan tai kiinteään maadoitukseen.

NL:

Het armatuur moet worden aangesloten op een goed geaard stopcontact.

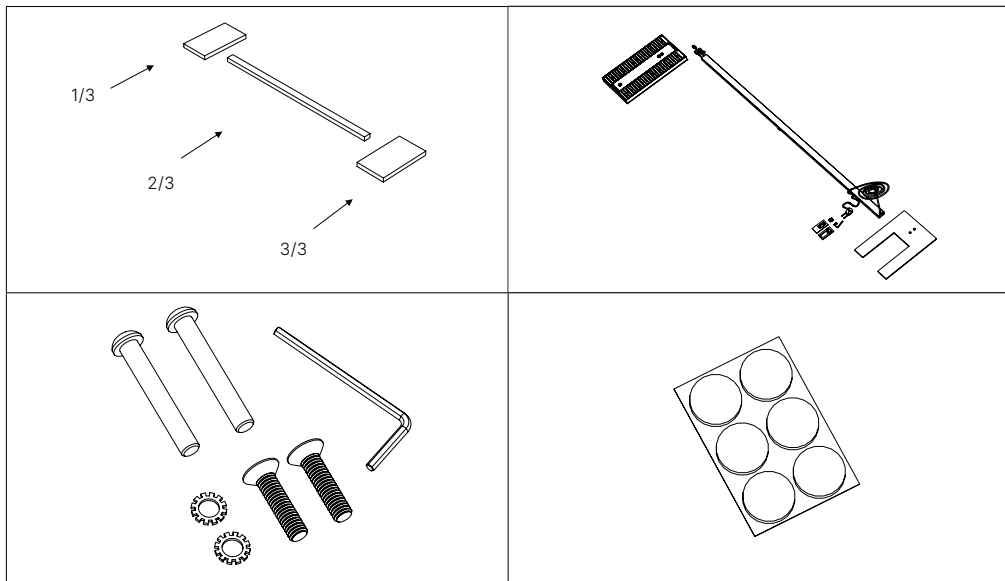
NO:

Armaturen må kobles til et korrekt jordet uttak.

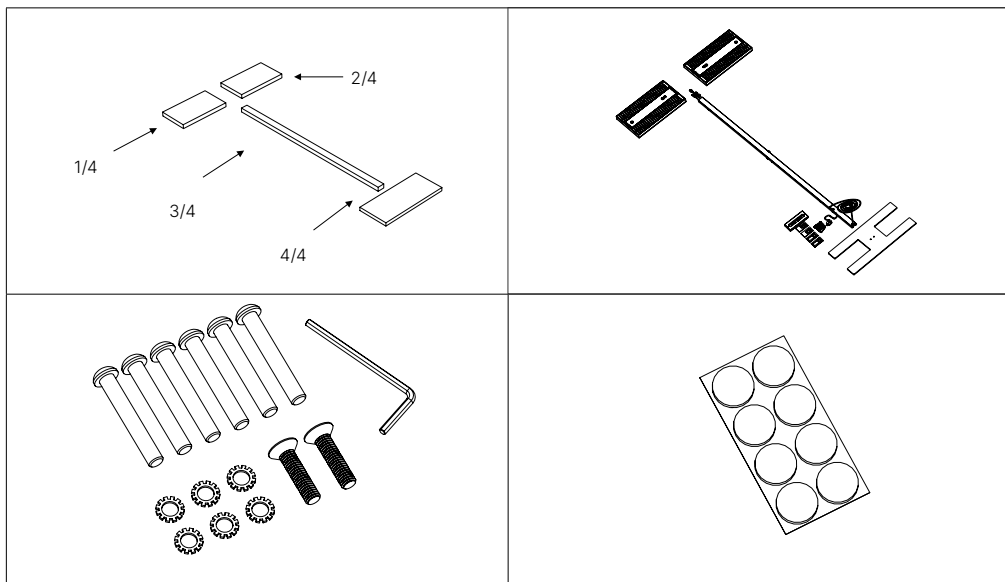
PL:

Oprawa powinna być trwale i niezawodnie połączona z zaciskiem lub stykiem uziemiającym

FREE HEAD SINGLE



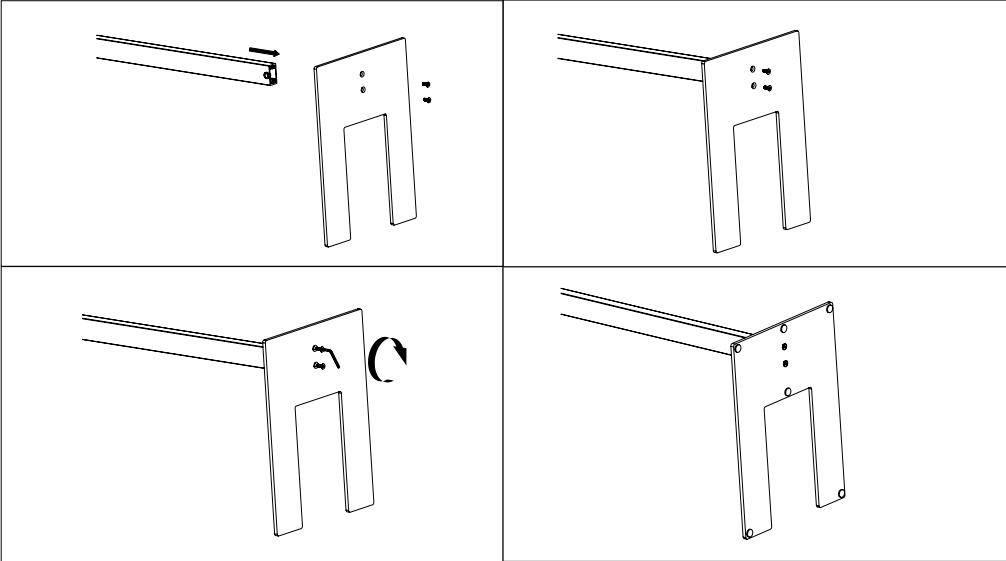
FREE HEAD SINGLE



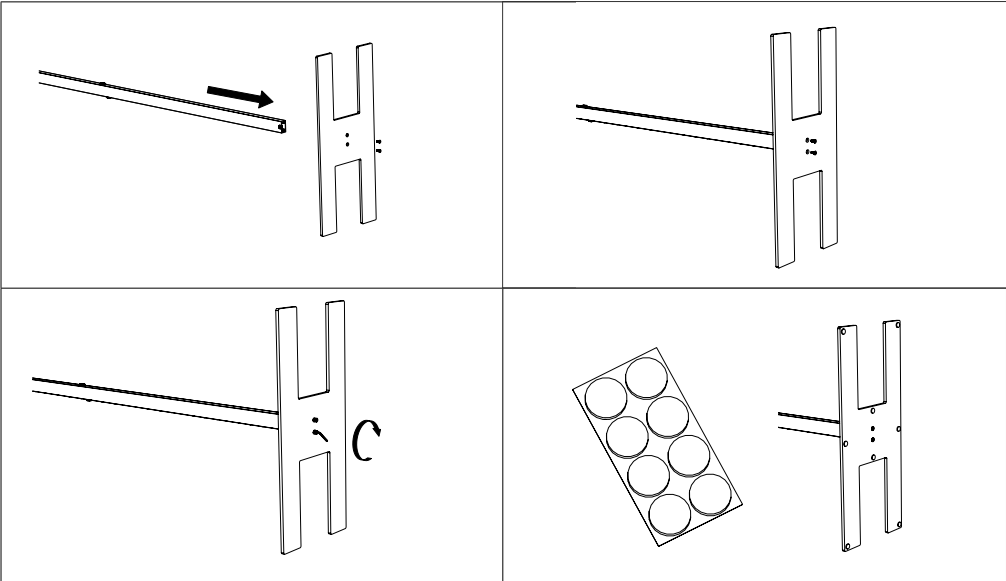
EN: ATTENTION! Use the correct base for the specific product.
 DE: ACHTUNG! Verwenden Sie den richtigen Fuß für das jeweilige Produkt.
 DK: OBS! Benyt den korrekte fod til dit produkt.
 EE: TÄHELEPANU! Kasuta õiget alusplaati vastavalt tootele.
 FI: HUOM! Valitse oikea jalusta tuotteeseesi.

NL: LET OP! Gebruik de juiste voetplaat (base) bij het product.
 NO: MERK! Benytt korrekt fot til ditt produkt.
 PO: Należy zastosować prawidłową podstawę dla danego produktu.
 SE: OBS! Använd rätt fot för den specifika produkten.

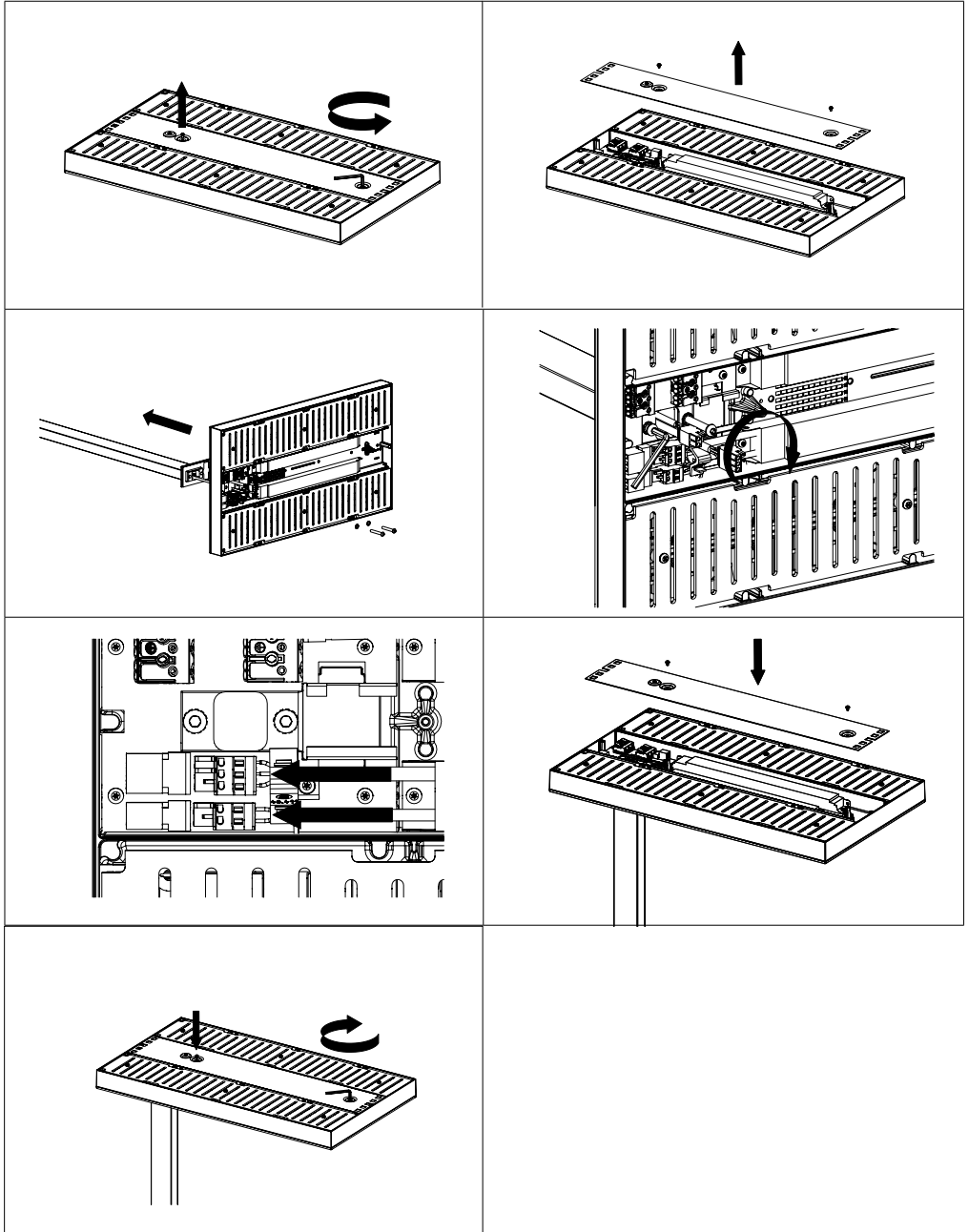
BASE HEAD SINGLE



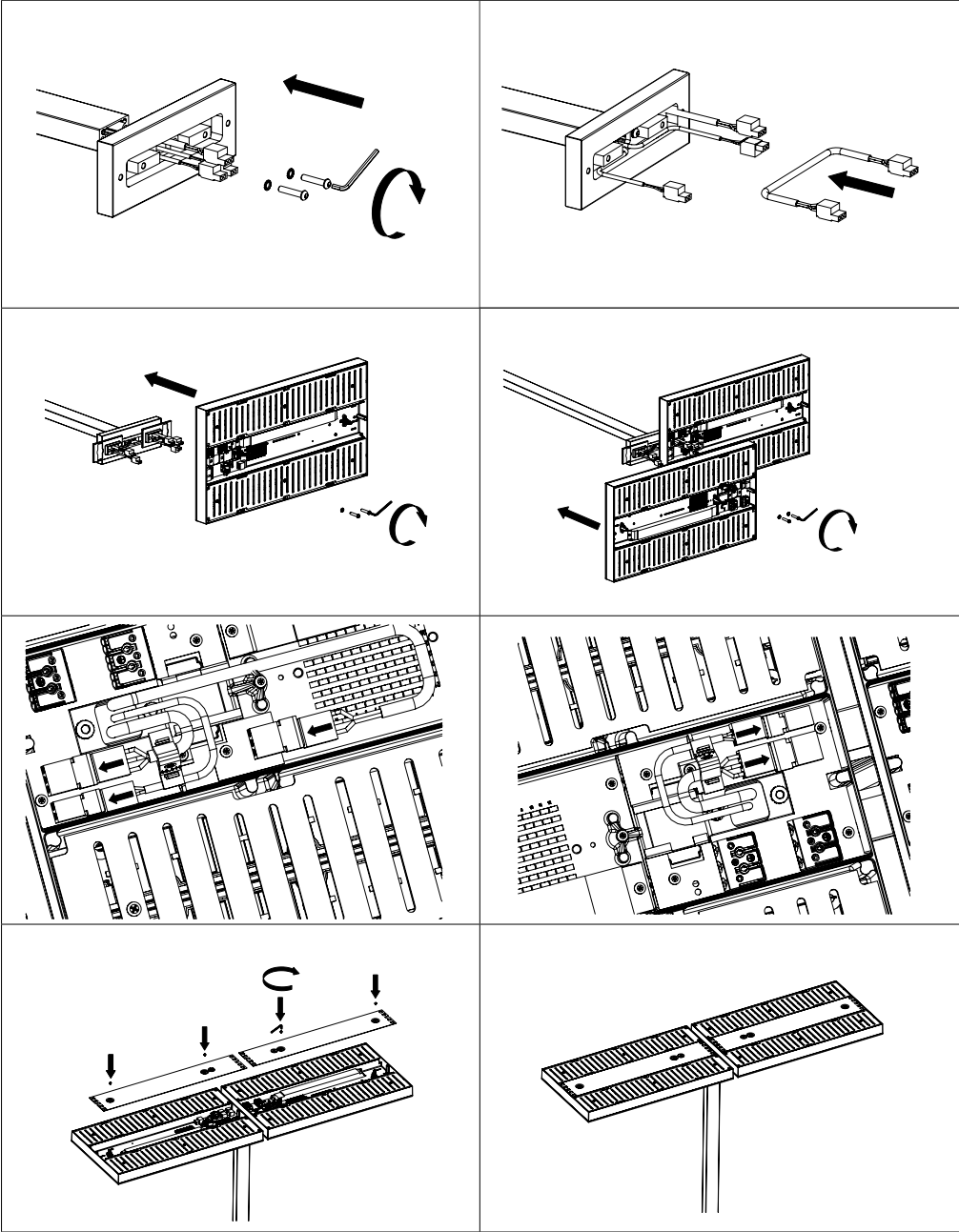
BASE HEAD DOUBLE



FREE HEAD SINGLE



FREE HEAD DOUBLE





English

For further installation and maintenance guidance, please see the document "Installation and maintenance manual" on our website.

Norsk

For ytterligere installasjons- og vedlikeholdsveiledning kan du lese dokumentet "Installation and maintenance manual" som finnes på våre nettsider.

Svenska

För övriga installation och underhålls uppgifter, var vänlig se vårt dokument "Installation and maintenance manual" på vår hemsida.

Deutsch

Weitere Installations- und Wartungsweise finden Sie in dem Dokument "Installation and maintenance manual" auf unsere Webseite.

Suomi

Tarkemmat asennus- ja huolto-ohjeet löydät kotisivuiltamme tuotteen tuotesivun kohdasta "Ladattavat tiedostot".

Eesti

Lisainformatsiooni saamiseks vaata palun "Installation and maintenance manual" meie koduleheküljelt.

Nederlands

Voor verdere installatie en onderhoud, zie het document "Installation and maintenance manual" op onze website.

Dansk

For yderlig information om installation og vedligeholdelse, se venligst dokumenterne på vores hjemmeside på det pågældende produkt.

Polski

Dalsze wskazówki dotyczące instalacji i konserwacji znajdują się w dokumencie „Instrukcja instalacji i konserwacji” na naszej stronie internetowej.



Please refer to our website for information about our 5-year warranty.